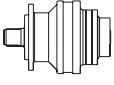
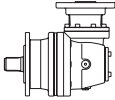


GB 53000

	i_e	$T_{cont.} (Nm)$							n_1, max RPM
		$n_2 \times h$	$n_2 \times h$	$n_2 \times h$	$n_2 \times h$	$n_2 \times h$	$n_2 \times h$	$n_2 \times h$	
		10.000	25.000	50.000	100.000	500.000	1.000.000	2.000.000	
GB 53001	3,84	807606	703084	633103	571276	378746	307637	249878	850
GB 53002	15,03	559009	424654	344926	280166	172871	140415	114052	1500
	18,97	519445	413901	336191	273072	168494	136859	111164	1500
	22,22	396499	361923	331660	269391	166223	135014	109666	1500
GB 53003	62,25	559009	424654	344926	280166	172871	140415	114052	2000
	81,14	559009	424654	344926	280166	172871	140415	114052	2000
	92,04	396499	361923	331660	269391	166223	135014	109666	2000
	102,46	519445	413901	336191	273072	168494	136859	111164	2000
	123,33	519445	413901	336191	273072	168494	136859	111164	2000
	144,41	396499	361923	331660	269391	166223	135014	109666	2000
GB 53004	254,66	559009	424654	344926	280166	172871	140415	114052	2400
	326,82	559009	424654	344926	280166	172871	140415	114052	2400
	331,94	559009	424654	344926	280166	172871	140415	114052	2400
	387,87	559009	424654	344926	280166	172871	140415	114052	2400
	425,99	559009	424654	344926	280166	172871	140415	114052	2400
	505,57	559009	424654	344926	280166	172871	140415	114052	2400
	537,92	519445	413901	336191	273072	168494	136859	111164	2400
	638,41	519445	413901	336191	273072	168494	136859	111164	2400
	747,52	396499	361923	331660	269391	166223	135014	109666	2400
	768,45	519445	413901	336191	273072	168494	136859	111164	2400
899,79	396499	361923	331660	269391	166223	135014	109666	2400	
GB 53005	916,79	559009	424654	344926	280166	172871	140415	114052	3100
	1082,32	559009	424654	344926	280166	172871	140415	114052	3100
	1176,54	559009	424654	344926	280166	172871	140415	114052	3100
	1358,20	559009	424654	344926	280166	172871	140415	114052	3100
	1578,91	559009	424654	344926	280166	172871	140415	114052	3100
	1743,03	559009	424654	344926	280166	172871	140415	114052	3100
	2026,27	559009	424654	344926	280166	172871	140415	114052	3100
	2235,50	519445	413901	336191	273072	168494	136859	111164	3100
	2489,55	559009	424654	344926	280166	172871	140415	114052	3100
	2868,89	519445	413901	336191	273072	168494	136859	111164	3100
	3134,53	559009	424654	344926	280166	172871	140415	114052	3100

GB 53000

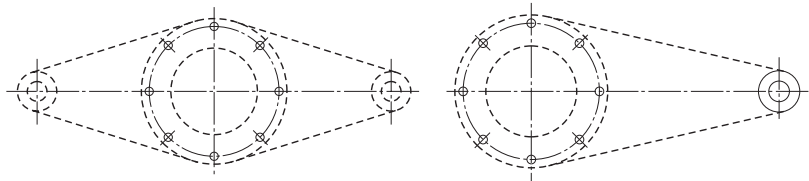
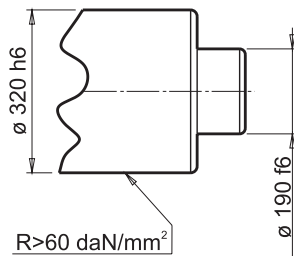
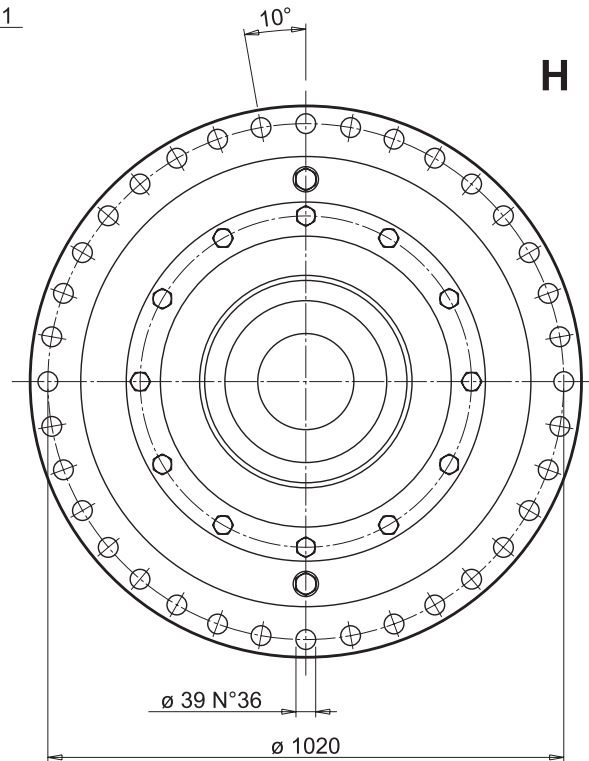
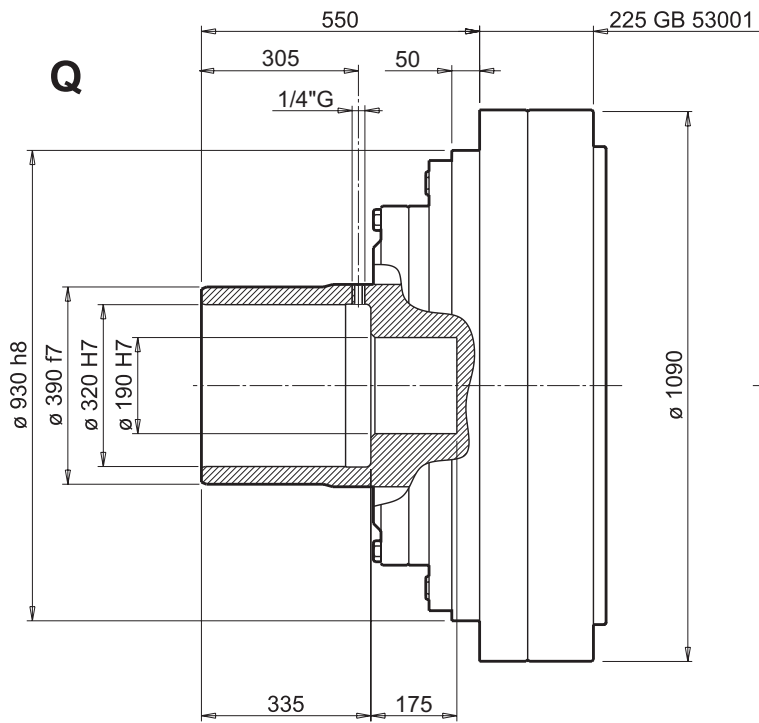
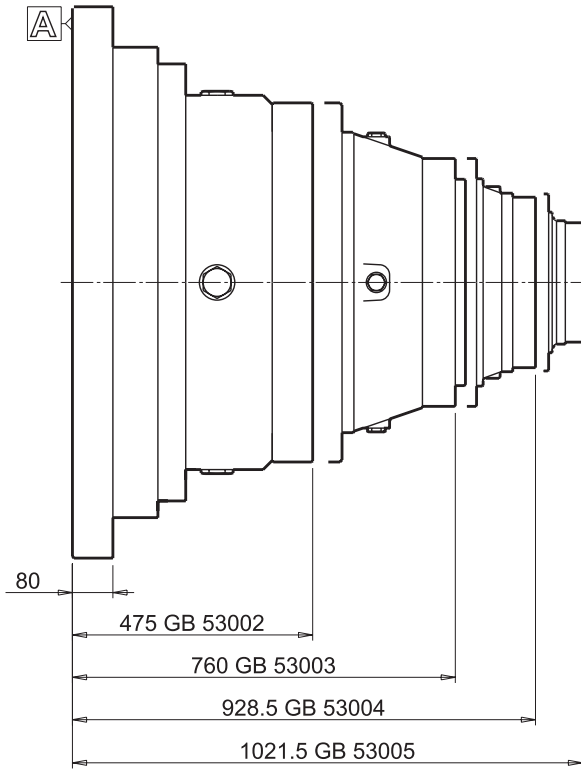
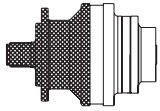
	i_e	$T_{cont.} (Nm)$							$n_1 \text{ max}$ RPM
		$n_2 \times h$	$n_2 \times h$	$n_2 \times h$	$n_2 \times h$	$n_2 \times h$	$n_2 \times h$	$n_2 \times h$	
		10.000	25.000	50.000	100.000	500.000	1.000.000	2.000.000	
GBA 53005	782,18	559009	424654	344926	280166	172871	140415	114052	3500
	1003,80	559009	424654	344926	280166	172871	140415	114052	3500
	1188,43	559009	424654	344926	280166	172871	140415	114052	3500
	1267,54	519445	413901	336191	273072	168494	136859	111164	3500
	1484,19	396499	361923	331660	269391	166223	135014	109666	3500
	1552,82	559009	424654	344926	280166	172871	140415	114052	3500
	1652,17	519445	413901	336191	273072	168494	136859	111164	3500
	1987,95	559009	424654	344926	280166	172871	140415	114052	3500
	2285,65	519445	413901	336191	273072	168494	136859	111164	3500
	2510,28	519445	413901	336191	273072	168494	136859	111164	3500
	2839,93	440214	417758	344926	280166	172871	140415	114052	3500
	2979,23	519445	413901	336191	273072	168494	136859	111164	3500
	3586,11	519445	413901	336191	273072	168494	136859	111164	3500
	4199,04	396499	361923	331660	269391	166223	135014	109666	3500

	P_t (kW)
	H
GB 53001	268
GB 53002	161
GB 53003	115
GB 53004	89
GB 53005	73

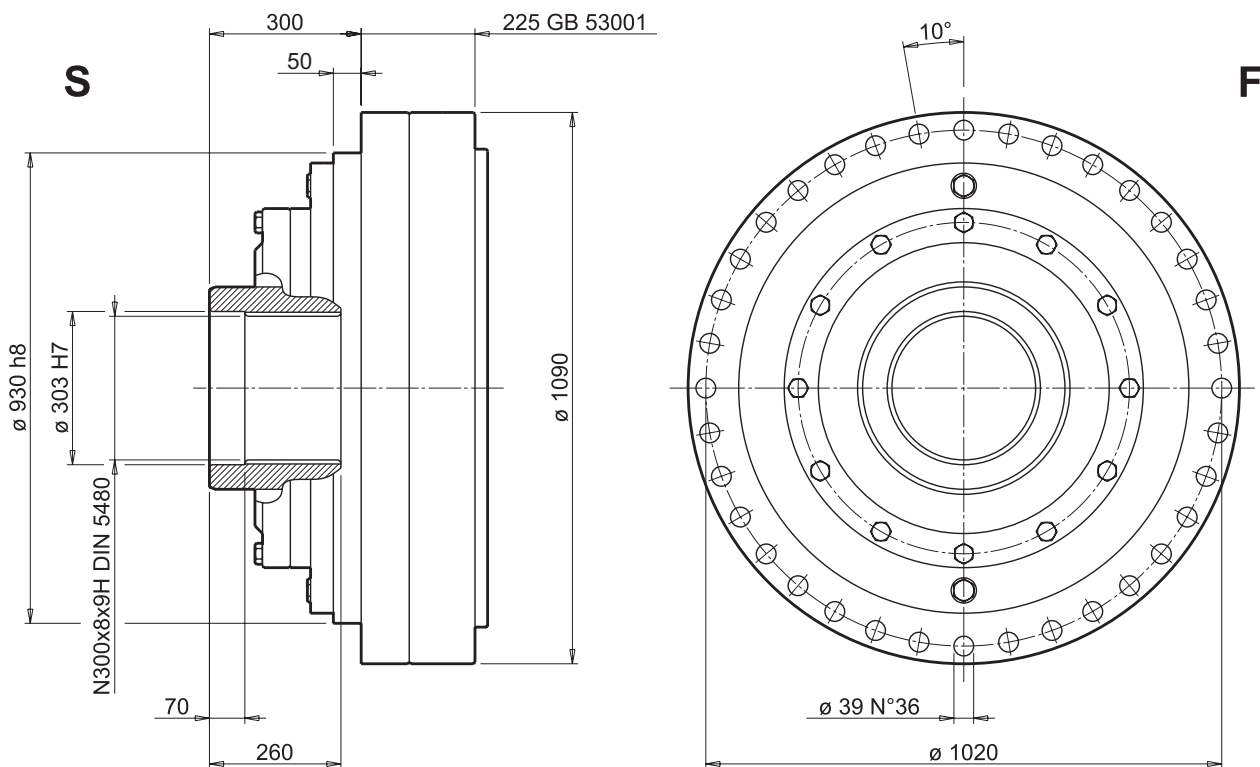
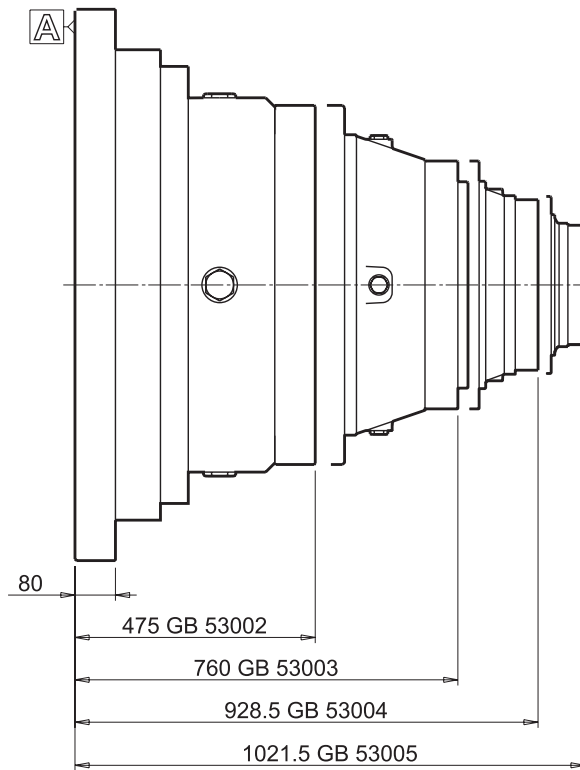
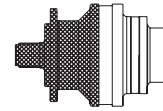
	P_t (kW)
	H
GBA 53005	66

$T_{imp.} = 940000 \text{ Nm}$

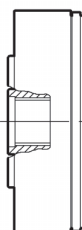
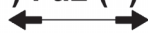
GB 53000



GB 53000

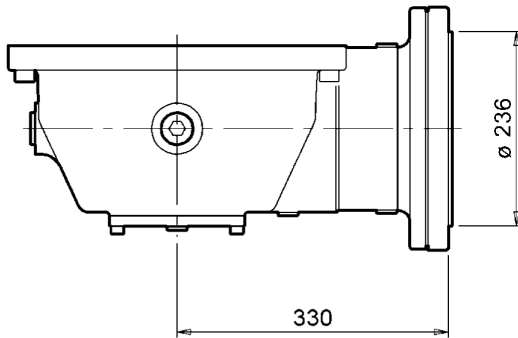
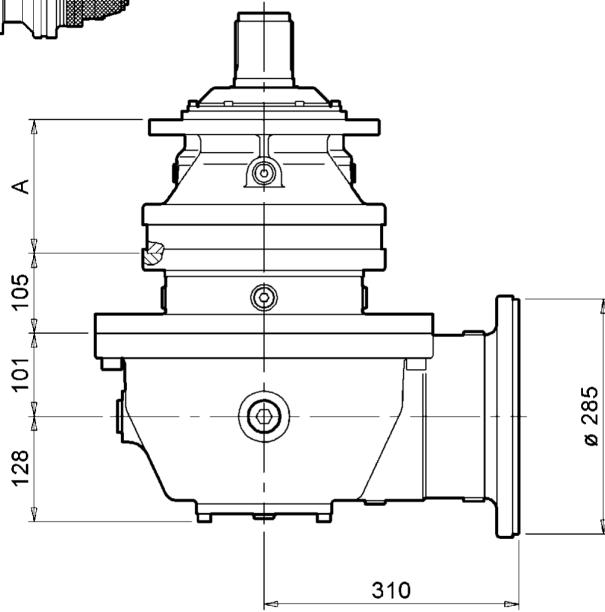
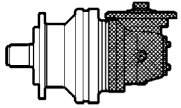


(-) Fa2 (+)



n2 x h = 100 000	
Fa2 max (Fr2 = 0)	
Fa2 (+)	Fa2 (-)
11 000	11 000

GBA 53005



	A
	HQ-F
GBA 53005	1153.5

