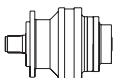
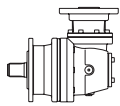


# GB 85000

	$i_e$	$T_{cont.} (Nm)$							$n_1 \text{ max}$ RPM
		$n_2 \times h$ 10.000	$n_2 \times h$ 25.000	$n_2 \times h$ 50.000	$n_2 \times h$ 100.000	$n_2 \times h$ 500.000	$n_2 \times h$ 1.000.000	$n_2 \times h$ 2.000.000	
<b>GB 85001</b>	3,84	1212815	1055851	950757	881455	631244	512728	416464	850
<b>GB 85002</b>	14,13	1004415	857158	696227	565511	348938	283425	230212	1400
	18,97	723420	666174	640304	546143	336987	273718	222328	1400
<b>GB 85003</b>	56,52	858944	652502	529995	430489	265625	215754	175246	2000
	65,95	843398	640692	520403	422697	260817	211849	172075	2000
	75,90	723420	666174	640304	529114	326480	265183	215395	2000
	88,55	723420	666174	639627	519538	320571	260384	211497	2000
<b>GB 85004</b>	226,10	858944	652502	529995	430489	265625	215754	175246	2350
	263,78	843398	640692	520403	422697	260817	211849	172075	2350
	303,59	723420	666174	640304	529114	326480	265183	215395	2350
	354,18	723420	666174	639627	519538	320571	260384	211497	2350
	394,66	723420	666174	640304	529114	326480	265183	215395	2350
	474,35	723420	666174	640304	529114	326480	265183	215395	2350
	553,41	723420	666174	639627	519538	320571	260384	211497	2350
<b>GB 85005</b>	805,48	757949	575780	467678	379872	234393	190385	154641	2500
	939,73	843398	640692	520403	422697	260817	211849	172075	2500
	1047,12	858944	652502	529995	430489	265625	215754	175246	2500
	1153,11	728976	553771	449801	365351	225433	183108	148730	2500
	1258,56	841745	652502	529995	430489	265625	215754	175246	2500
	1405,98	723420	666174	640304	529114	326480	265183	215395	2500
	1639,36	723420	666174	640304	529114	326480	265183	215395	2500
	1767,94	723420	666174	547127	444404	274211	222728	180911	2500
	2012,77	723420	666174	640304	529114	326480	265183	215395	2500
	2298,32	723420	666174	640304	529114	326480	265183	215395	2500
	2681,38	723420	666174	639627	519538	320571	260384	211497	2500
	2822,40	723420	666174	639627	519538	320571	260384	211497	2500
	3157,29	723420	666174	639627	519538	320571	260384	211497	2500
	3252,71	723420	666174	640304	529114	326480	265183	215395	2500
	3794,82	723420	666174	639627	519538	320571	260384	211497	2500

# GB 85000

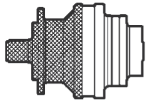
	$i_e$	$T_{cont.} (Nm)$							$n_1 \text{ max}$ RPM
		$n_2 \times h$	$n_2 \times h$	$n_2 \times h$	$n_2 \times h$	$n_2 \times h$	$n_2 \times h$	$n_2 \times h$	
		10.000	25.000	50.000	100.000	500.000	1.000.000	2.000.000	
<b>GBA 85005</b>	694,45	733456	557176	452567	367599	226821	184236	149646	3500
	810,19	817028	620661	504134	409484	252665	205228	166697	3500
	902,78	858944	652502	529995	430489	265625	215754	175246	3500
	1053,25	843398	640692	520403	422697	260817	211849	172075	3500
	1087,85	723420	666174	619632	503297	310551	252246	204888	3500
	1212,18	723420	666174	640304	529114	326480	265183	215395	3500
	1414,20	723420	666174	639627	519538	320571	260384	211497	3500
	1456,94	723420	666174	640304	529114	326480	265183	215395	3500
	1699,77	723420	666174	639627	519538	320571	260384	211497	3500
	2148,71	723420	666174	639627	519538	320571	260384	211497	3500
	2213,65	723420	666174	640304	529114	326480	265183	215395	3500
	2582,59	723420	666174	639627	519538	320571	260384	211497	3500
<b>GBA 85006</b>	2886,30	843398	640692	520403	422697	260817	211849	172075	3500
	3321,83	723420	666174	574823	466900	288092	234003	190069	3500
	3750,02	858944	652502	529995	430489	265625	215754	175246	3500
	3875,46	723420	666174	639627	519538	320571	260384	211497	3500
	4318,37	723420	666174	640304	529114	326480	265183	215395	3500
	4518,76	723420	666174	630016	511731	315754	256471	208319	3500
	5035,19	723420	666174	640304	529114	326480	265183	215395	3500
	5874,39	723420	666174	639627	519538	320571	260384	211497	3500
	6561,25	723420	666174	640304	529114	326480	265183	215395	3500
	7059,14	723420	666174	640304	529114	326480	265183	215395	3500
	7886,12	723420	666174	640304	529114	326480	265183	215395	3500
	9195,15	723420	666174	640304	529114	326480	265183	215395	3500
	9990,45	723420	666174	640304	529114	326480	265183	215395	3500
	11289,60	723420	666174	640304	529114	326480	265183	215395	3500
	12629,17	723420	666174	640304	523439	322978	262339	213085	3500
	14734,04	723420	666174	639627	519538	320571	260384	211497	3500
	15179,29	723420	666174	640304	529114	326480	265183	215395	3500
	17709,18	723420	666174	639627	519538	320571	260384	211497	3500

	$P_t$ (kW)
	H
<b>GB 85001</b>	275
<b>GB 85002</b>	164
<b>GB 85003</b>	119
<b>GB 85004</b>	94
<b>GB 85005</b>	77

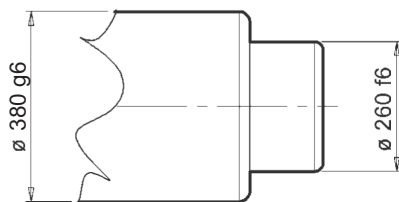
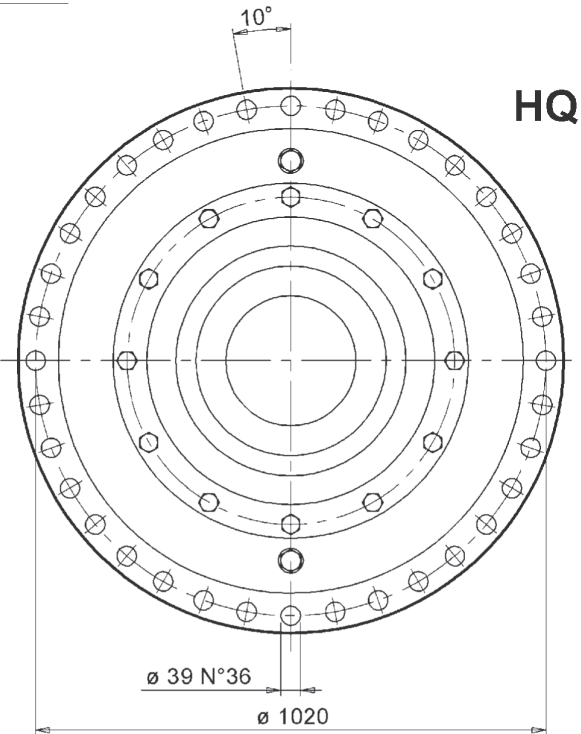
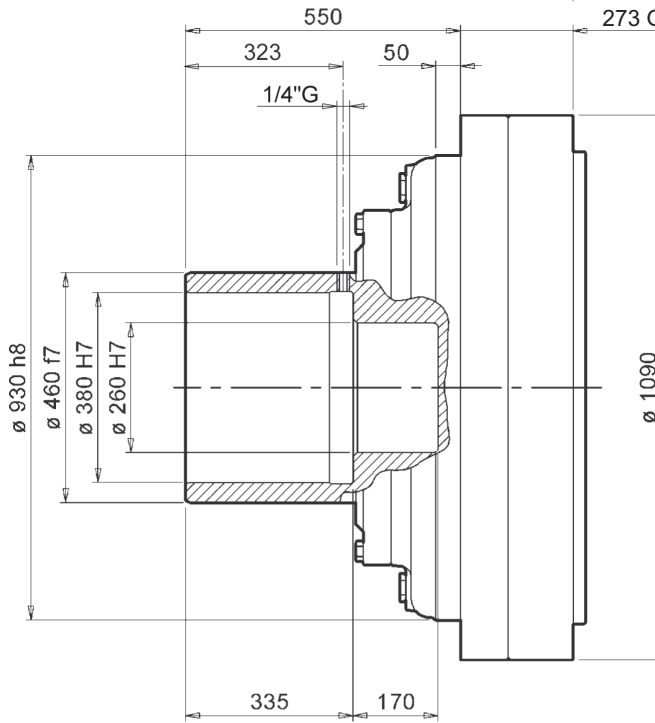
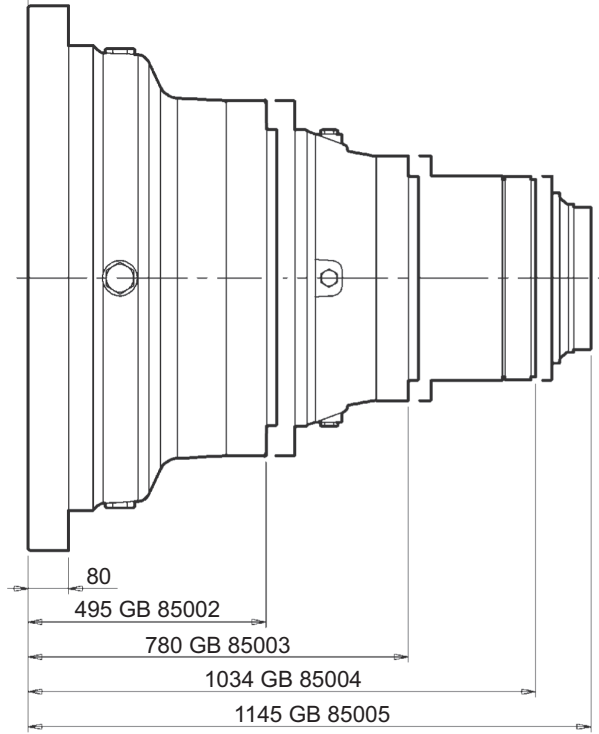
	$P_t$ (kW)
	H
<b>GBA 85005</b>	69
<b>GBA 85006</b>	54

$T_{imp.} = 940000 \text{ Nm}$

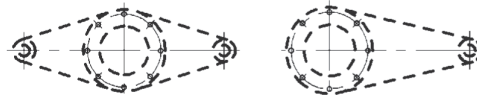
# GB 85000



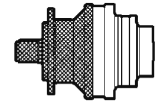
A



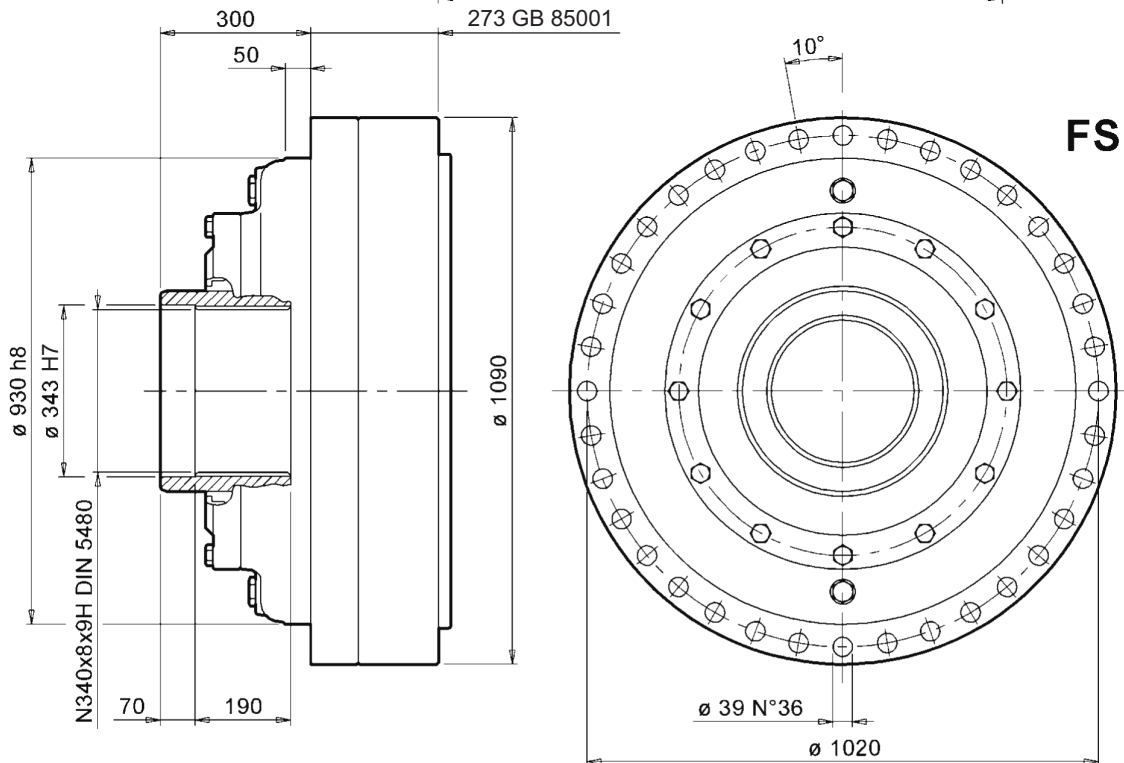
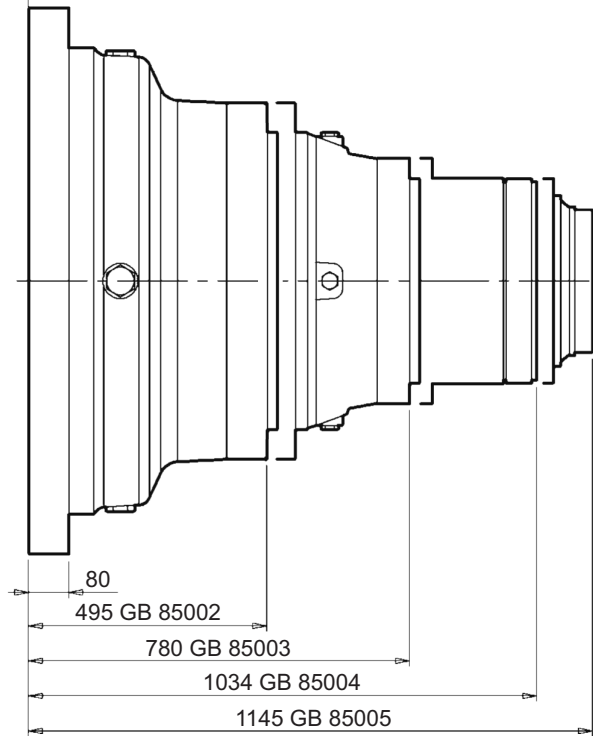
R>60 daN/mm<sup>2</sup>



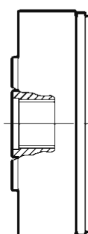
# GB 85000



A

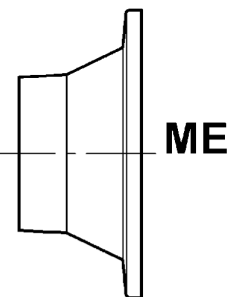
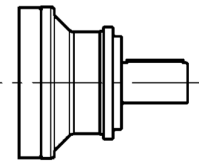
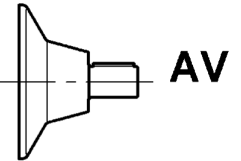
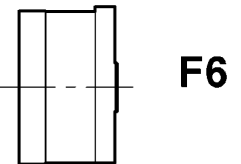
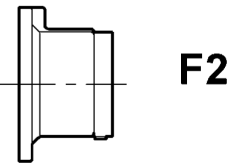
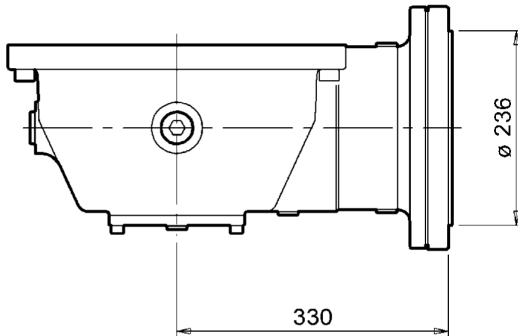
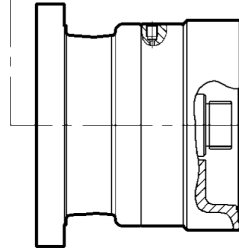
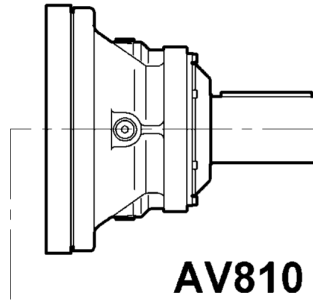
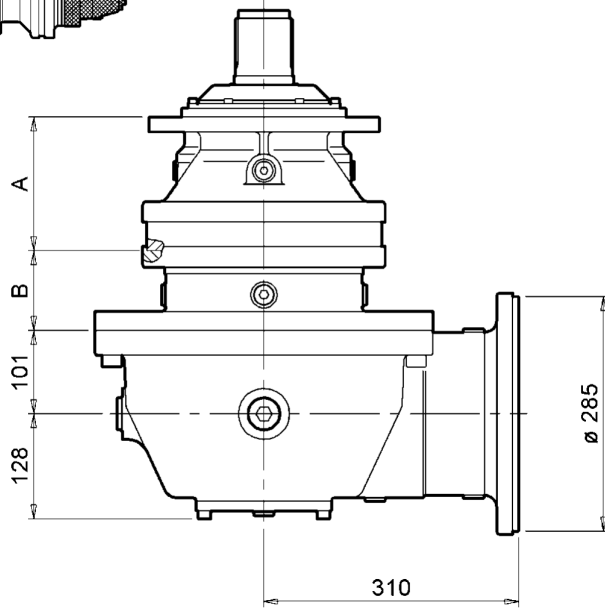
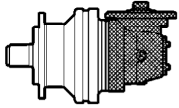


(-) Fa2 (+)



n2 x h = 100 000	
Fa2 max (Fr2 = 0)	
Fa2 (+)	Fa2 (-)
11 000	12 800

# GBA 85005 / 85006



	A	B
	HQ-F	HQ-F
GBA 85005	1307	93
GBA 85006	1418	97

ST	MO-MR	ME	AV	225	231	238	242	247	249		
210	214	215	216								