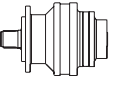
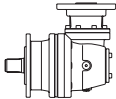


RE 3510

	i_e	$T_{cont.} (Nm)$							$n_1 \text{ max}$ RPM
		$n_2 \times h$	$n_2 \times h$	$n_2 \times h$	$n_2 \times h$	$n_2 \times h$	$n_2 \times h$	$n_2 \times h$	
		10.000	25.000	50.000	100.000	500.000	1.000.000	2.000.000	
RE 3511	3,84	59159	51502	46376	41847	26608	21612	17555	2100
	4,74	46865	40800	36739	34019	25941	21071	17115	2100
	5,44	36689	31940	28761	27066	24688	20769	16869	2100
	6,46	31065	27045	24353	23369	21316	20327	16511	2100
RE 3512	13,68	52879	45524	36977	30035	18532	15053	12227	2500
	16,88	46865	40800	36739	34019	21466	17435	14162	2500
	19,68	46865	40800	36739	34019	21120	17155	13934	2500
	22,59	36689	31940	28761	27066	23261	18894	15347	2500
	24,16	44253	40605	36739	33459	20645	16769	13621	2500
	27,73	36689	31940	28761	27066	22738	18469	15001	2500
	31,67	36689	31940	28761	27066	22503	18278	14846	2500
	37,29	35123	31940	28761	27066	22058	17916	14553	2500
RE 3513	44,31	31065	27045	24353	23369	21316	20217	16421	2500
	49,25	52879	45524	36977	30035	18532	15053	12227	3100
	58,14	52879	45524	36977	30035	18532	15053	12227	3100
	60,75	46865	40800	36739	34019	21466	17435	14162	3100
	72,96	52879	45524	36977	30035	18532	15053	12227	3100
	82,33	36689	31940	28761	27066	23642	19203	15598	3100
	90,00	46865	40800	36739	34019	21466	17435	14162	3100
	98,89	45714	40122	36382	29551	18234	14811	12030	3100
	104,94	46865	40800	36739	34019	21120	17155	13934	3100
	121,99	46865	40800	36739	34019	21120	17155	13934	3100
	149,78	44253	40605	36739	33459	20645	16769	13621	3100
	168,88	36689	31940	28761	27066	22503	18278	14846	3100
	181,18	44253	40605	36739	33459	20645	16769	13621	3100
	207,98	36689	31940	28761	27066	22738	18469	15001	3100
	237,49	36689	31940	28761	27066	22503	18278	14846	3100
	247,15	31065	27045	24353	23369	21316	20327	16511	3100
279,64	35123	31940	28761	27066	22058	17916	14553	3100	
332,31	31065	27045	24353	23369	21316	20217	16421	3100	
RE 3514	202,33	52879	45524	36977	30035	18532	15053	12227	5200
	209,95	52879	45524	36977	30035	18532	15053	12227	5200
	247,86	52879	45524	36977	30035	18532	15053	12227	5200
	291,01	46865	40800	36739	34019	21120	17155	13934	5200
	311,04	52879	45524	36977	30035	18532	15053	12227	5200
	350,48	46865	40800	36739	34019	21466	17435	14162	5200
	408,66	46865	40800	36739	34019	21120	17155	13934	5200
	447,37	46865	40800	36739	34019	21120	17155	13934	5200
	501,74	44253	40605	36739	33459	20645	16769	13621	5200
	570,55	45714	40122	36382	29551	18234	14811	12030	5200
	648,00	46865	40800	36739	34019	21466	17435	14162	5200
	703,80	46865	40800	36739	34019	21120	17155	13934	5200
	807,90	36689	31940	28761	27066	23261	18894	15347	5200
	878,34	46865	40800	36739	34019	21120	17155	13934	5200
	1045,29	44253	40605	36739	33459	20645	16769	13621	5200
	1140,94	35123	31940	28761	27066	22058	17916	14553	5200
	1304,53	44253	40605	36739	33459	20645	16769	13621	5200
	1413,55	36689	31940	28761	27066	22503	18278	14846	5200
	1613,32	35123	31940	28761	27066	22058	17916	14553	5200
	1779,51	31065	27045	24353	23369	21316	20327	16511	5200
2013,43	35123	31940	28761	27066	22058	17916	14553	5200	
2392,62	31065	27045	24353	23369	21316	20217	16421	5200	

RA 3510

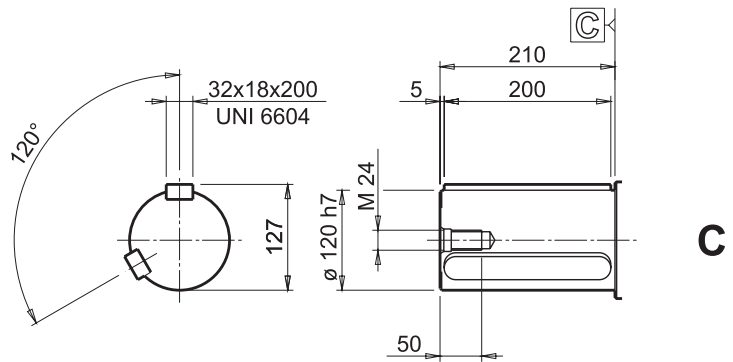
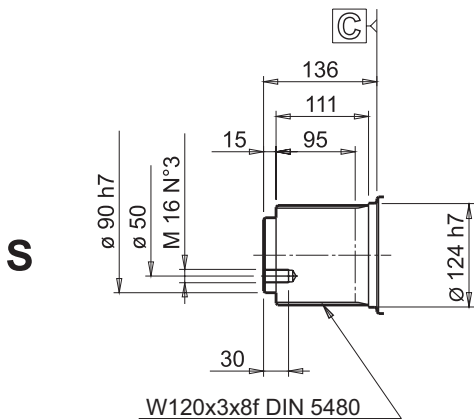
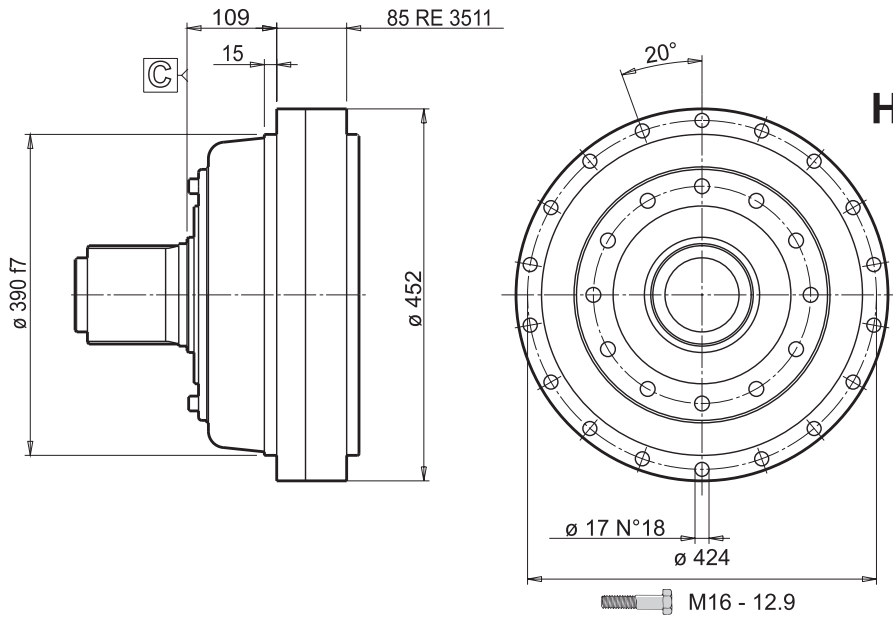
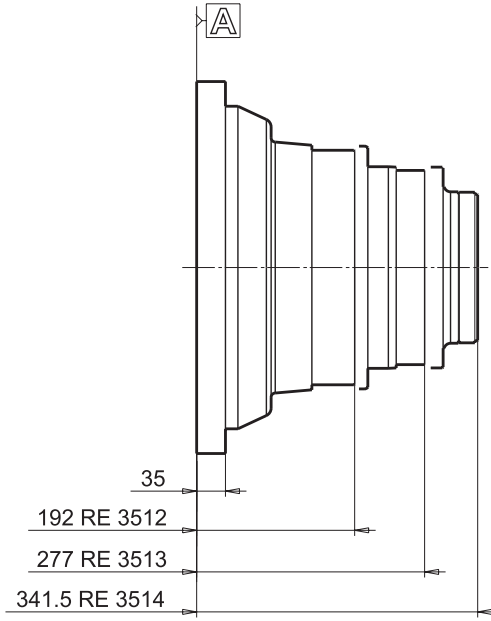
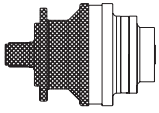
	i_e	$T_{cont.} (Nm)$								$n_1 \text{ max}$ RPM
		$n_2 \times h$	$n_2 \times h$	$n_2 \times h$	$n_2 \times h$	$n_2 \times h$	$n_2 \times h$	$n_2 \times h$	$n_2 \times h$	
		10.000	25.000	50.000	100.000	500.000	1.000.000	2.000.000		
RA 3513	42,02	52879	45524	36977	30035	18532	15053	12227	3500	
	51,83	46865	40800	36739	34019	21466	17435	14162	3500	
	63,84	47713	44157	36977	30035	18532	15053	12227	3500	
	74,20	44253	40605	36739	33459	20645	16769	13621	3500	
	91,82	46865	40800	36739	34019	21120	17155	13934	3500	
	112,74	44253	40605	36739	33459	20645	16769	13621	3500	
	128,73	36836	34320	32987	31706	20431	16595	13480	3500	
	147,77	36689	31940	28761	27066	22503	18278	14846	3500	
174,00	35123	31940	28761	27066	22058	17916	14553	3500		
RA 3514	196,99	52879	43361	35220	28608	17652	14338	11646	3500	
	229,69	45714	40122	36382	29551	18234	14811	12030	3500	
	243,00	46865	40800	36739	33135	20446	16607	13489	3500	
	283,34	46865	40800	36739	34019	21120	17155	13934	3500	
	291,84	52879	45524	36977	30035	18532	15053	12227	3500	
	334,49	46865	40800	36739	34019	21120	17155	13934	3500	
	360,00	46865	40800	36739	34019	21466	17435	14162	3500	
	418,50	46865	40800	36739	34019	21466	17435	14162	3500	
	487,97	46865	40800	36739	34019	21120	17155	13934	3500	
	515,37	44253	40605	36739	33459	20645	16769	13621	3500	
	590,28	46865	40800	36739	34019	21120	17155	13934	3500	
	633,86	35123	31940	28761	27066	22058	17916	14553	3500	
	687,74	36689	31940	28761	27066	22738	18469	15001	3500	
	724,74	44253	40605	36739	33459	20645	16769	13621	3500	
	827,55	36836	34320	32987	31706	20431	16595	13480	3500	
	949,96	36689	31940	28761	27066	22503	18278	14846	3500	
1118,57	35123	31940	28761	27066	22058	17916	14553	3500		

	P_t (kW)	
	H	F
RE 3511	53,4	52,3
RE 3512	31,7	31,1
RE 3513	22,7	22,3
RE 3514	17,8	17,5

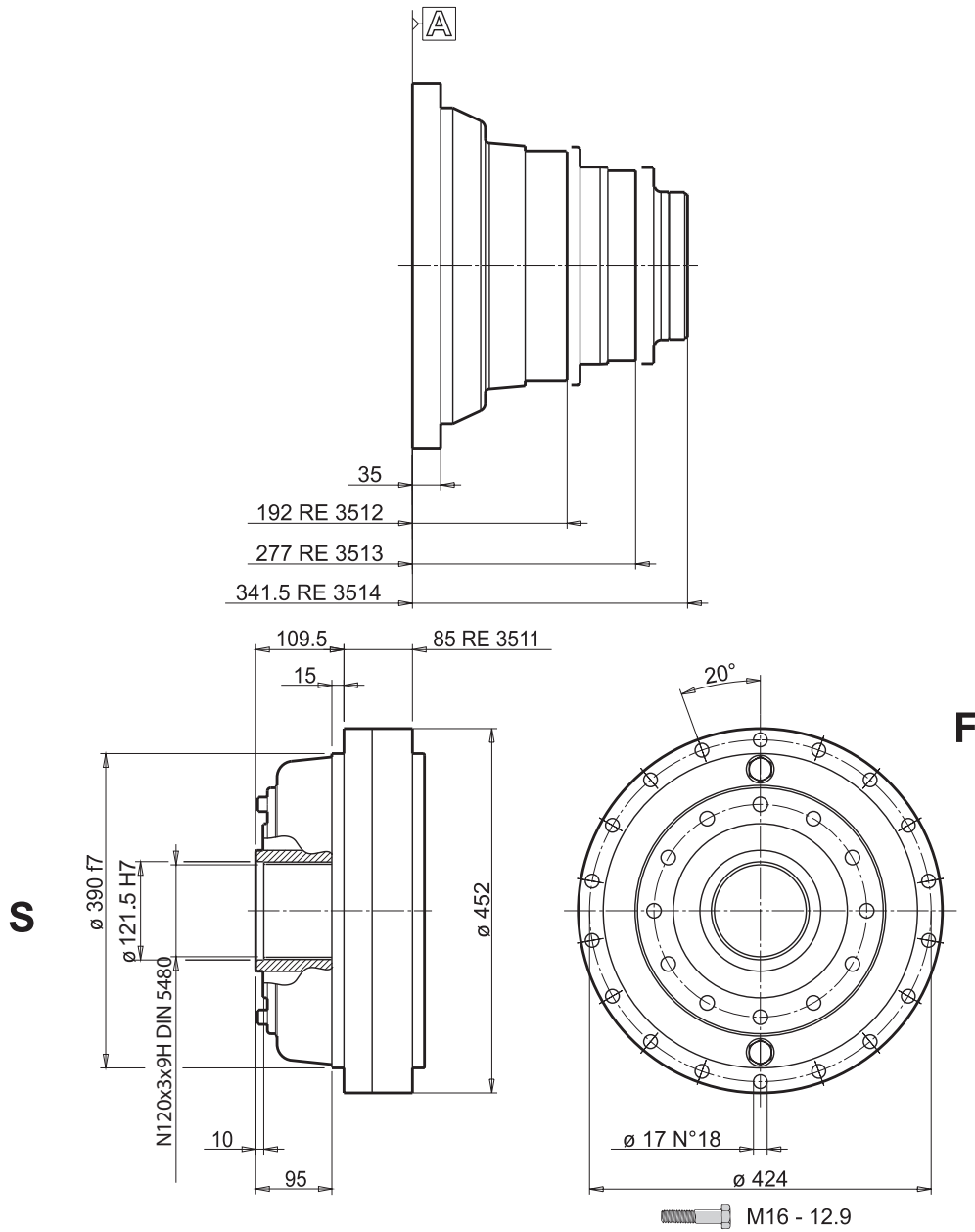
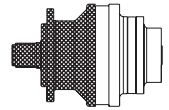
	P_t (kW)	
	H	F
RA 3513	23	22,7
RA 3514	18,8	18,5

$T_{imp.} = 63000 \text{ Nm}$

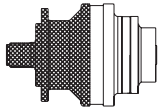
RE 3510



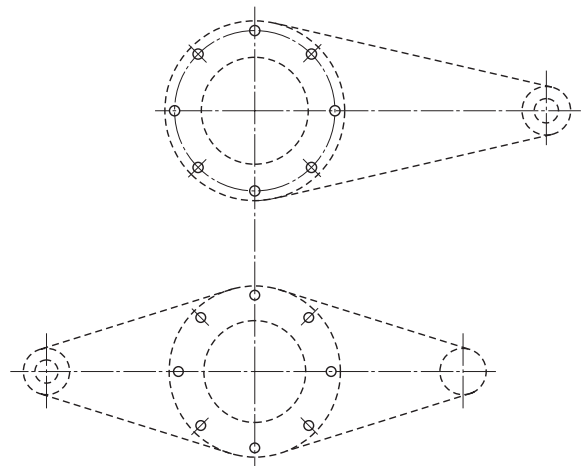
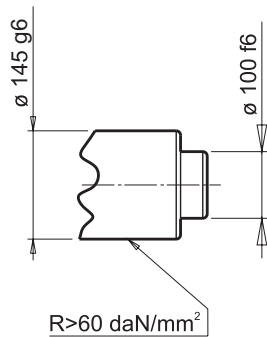
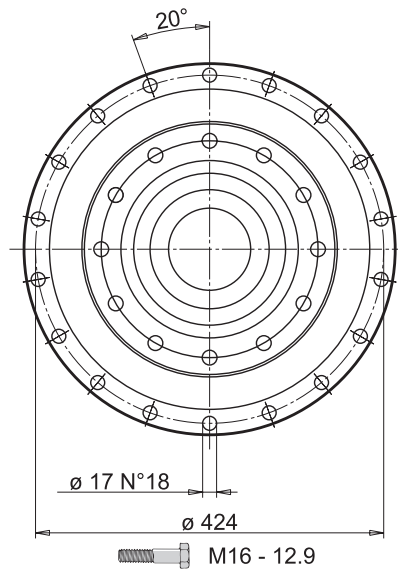
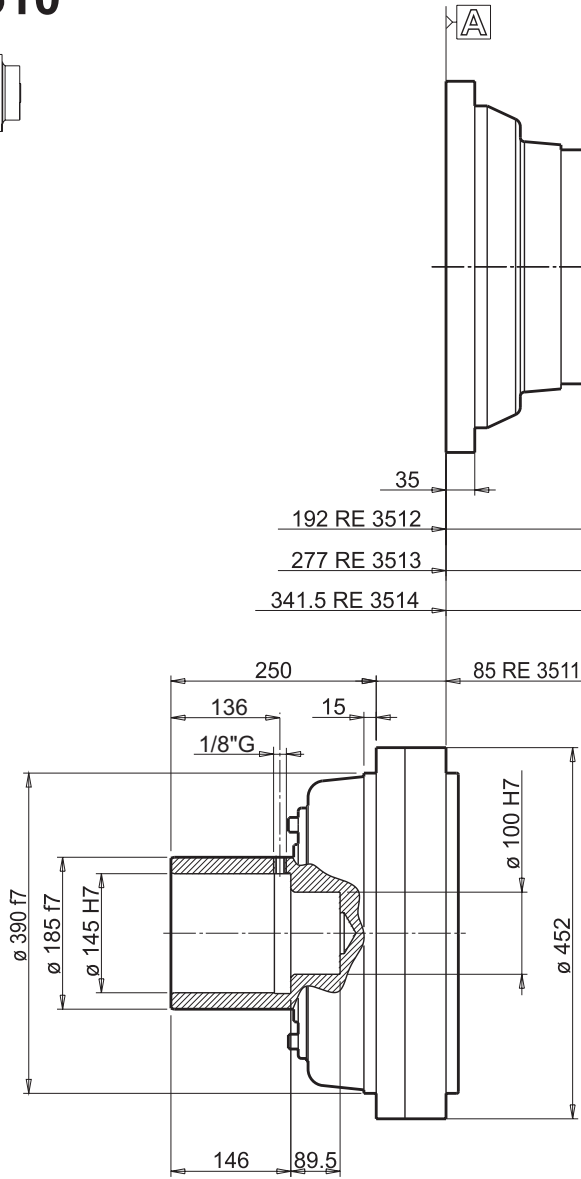
RE 3510



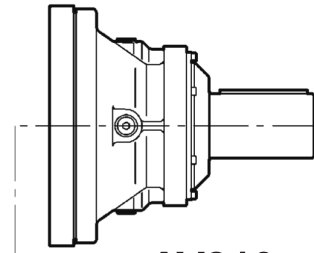
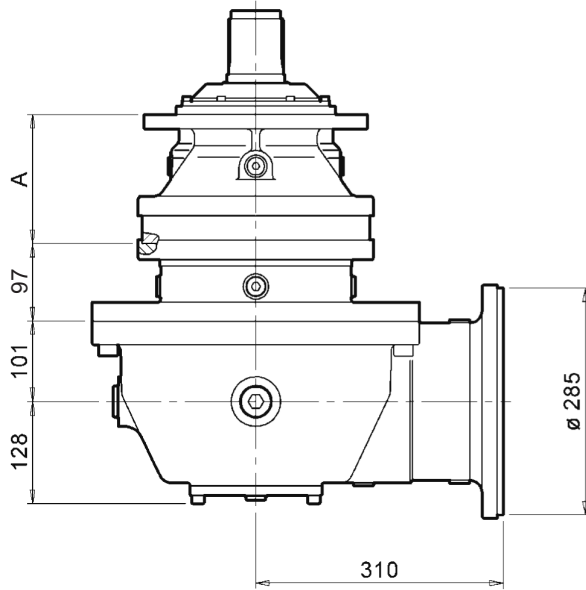
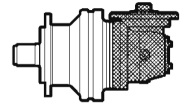
RE 3510



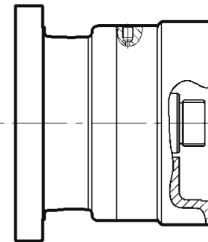
Q



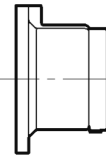
RA 3513



AV810



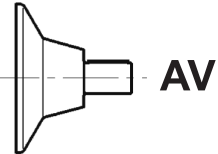
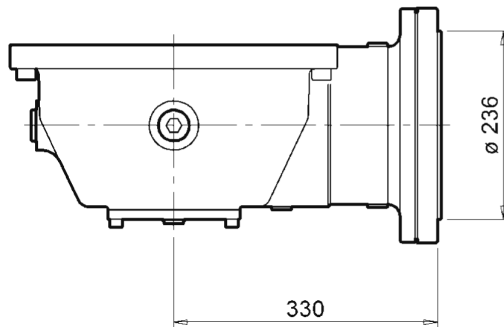
F8



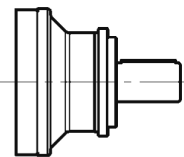
F2



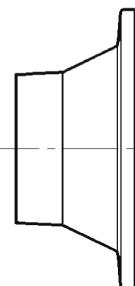
F6



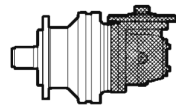
AV



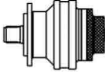


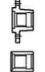








AV510



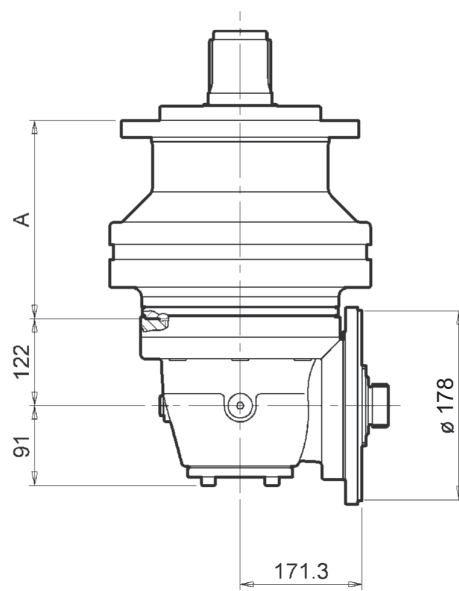
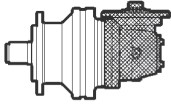
ME



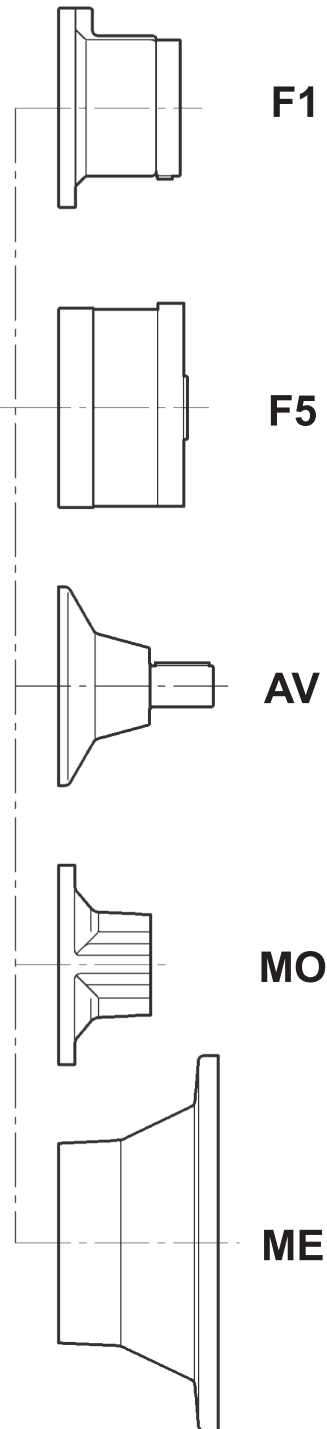
RA 3513	A	
	H-HQ	F
	277	277

											
	ST 210	MO-MR 214	ME 215	AV 216	225	231	238	242	247	249	

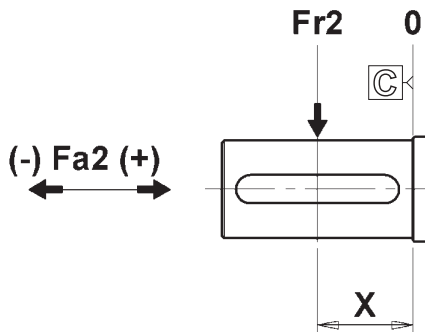
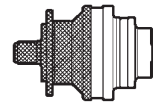
RA 3514



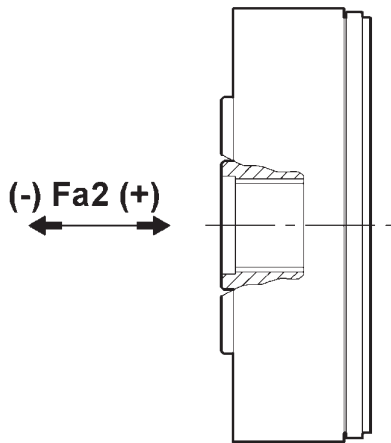
	A	
	H-HQ	F
RA 3514	362	362



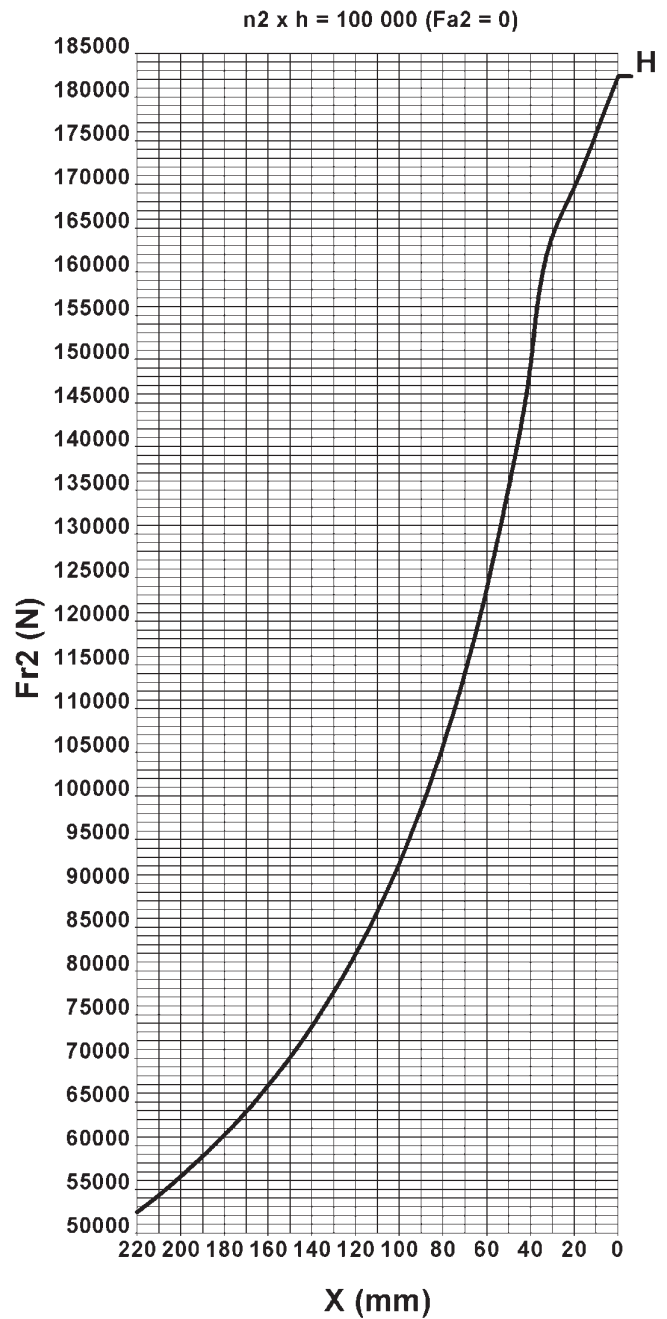
RE 3510



n2 x h = 100 000 Fa2 max (Fr2 = 0)		
	Fa2 (+)	Fa2 (-)
H	62 500	77 300



n2 x h = 100 000 Fa2 max (Fr2 = 0)		
	Fa2 (+)	Fa2 (-)
FS	62 500	62 500



	n2 x h						
	20 000	40 000	60 000	80 000	100 000	200 000	400 000
Kf	1.7	1.3	1.15	1.06	1	0.8	0.63