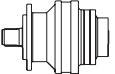
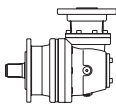


# RE 6520

	$i_e$	$T_{cont.} (Nm)$							$n_1 \text{ max}$ RPM
		$n_2 \times h$	$n_2 \times h$	$n_2 \times h$	$n_2 \times h$	$n_2 \times h$	$n_2 \times h$	$n_2 \times h$	
		10.000	25.000	50.000	100.000	500.000	1.000.000	2.000.000	
<b>RE 6521</b>	4,00	98039	85351	76856	67428	41605	33794	27449	2000
	4,67	82376	71715	64577	61327	40852	33182	26952	2000
<b>RE 6522</b>	16,00	98039	85351	76856	67428	41605	33794	27449	2350
	18,67	82376	71715	64577	61327	40852	33182	26952	2350
	20,80	93703	84812	76856	67428	41605	33794	27449	2350
	24,27	82376	71715	64577	61327	40852	33182	26952	2350
	29,17	81092	71715	64577	61327	40852	33182	26952	2350
<b>RE 6523</b>	57,00	98039	85351	73253	59500	36713	29820	24222	2500
	66,46	98039	85351	72074	58542	36122	29340	23832	2500
	74,10	93703	84812	76856	67428	41605	33794	27449	2500
	86,40	93703	84812	76856	67428	41605	33794	27449	2500
	95,20	82376	71715	64577	61327	39333	31948	25950	2500
	100,80	82376	71715	64577	61327	40852	33182	26952	2500
	106,08	93703	84812	76856	67428	41605	33794	27449	2500
	121,13	93703	84812	76856	67428	41605	33794	27449	2500
	141,32	82376	71715	64577	61327	40852	33182	26952	2500
	166,40	82376	71715	64577	61327	40852	33182	26952	2500
<b>RE 6524</b>	200,00	81092	71715	64577	61327	40852	33182	26952	2500
	205,20	98039	85351	73253	59500	36713	29820	24222	3100
	239,26	98039	85351	72074	58542	36122	29340	23832	3100
	242,25	98039	85351	73253	59500	36713	29820	24222	3100
	282,46	98039	85351	72074	58542	36122	29340	23832	3100
	314,93	93703	84812	76856	67428	41605	33794	27449	3100
	354,46	98039	85351	72074	58542	36122	29340	23832	3100
	395,20	93703	84812	76856	67428	41605	33794	27449	3100
	450,84	93703	84812	76856	67428	41605	33794	27449	3100
	514,80	93703	84812	76856	67428	41605	33794	27449	3100
	565,76	93703	84812	76856	67428	41605	33794	27449	3100
	657,70	93703	84812	76856	67428	41605	33794	27449	3100
	707,20	82376	71715	64577	61327	40852	33182	26952	3100
	795,60	93703	84812	76856	67428	41605	33794	27449	3100
	908,47	93703	84812	76856	67428	41605	33794	27449	3100
1031,68	82376	71715	64577	61327	40852	33182	26952	3100	
1248,00	82376	71715	64577	61327	40852	33182	26952	3100	
1500,00	81092	71715	64577	61327	40852	33182	26952	3100	
<b>RE 6525</b>	714,10	98039	82088	66676	54157	33417	27143	22047	5200
	832,63	98039	85351	72074	58542	36122	29340	23832	5200
	928,32	93703	84812	76856	65076	40154	32615	26491	5200
	1020,01	98039	85351	72074	58542	36122	29340	23832	5200
	1137,24	93703	84812	76856	64155	39585	32153	26117	5200
	1397,60	98039	85351	71477	58058	35823	29098	23634	5200
	1629,59	98039	85351	72074	58542	36122	29340	23832	5200
	1816,88	93703	84812	76856	67428	41605	33794	27449	5200
	2044,97	98039	85351	72074	58542	36122	29340	23832	5200
	2280,00	93703	84812	76856	67428	41605	33794	27449	5200
	2601,00	93703	84812	76856	67428	41605	33794	27449	5200
	2803,86	93703	84812	76856	67428	41605	33794	27449	5200
	3090,46	93703	84812	76856	67428	41605	33794	27449	5200

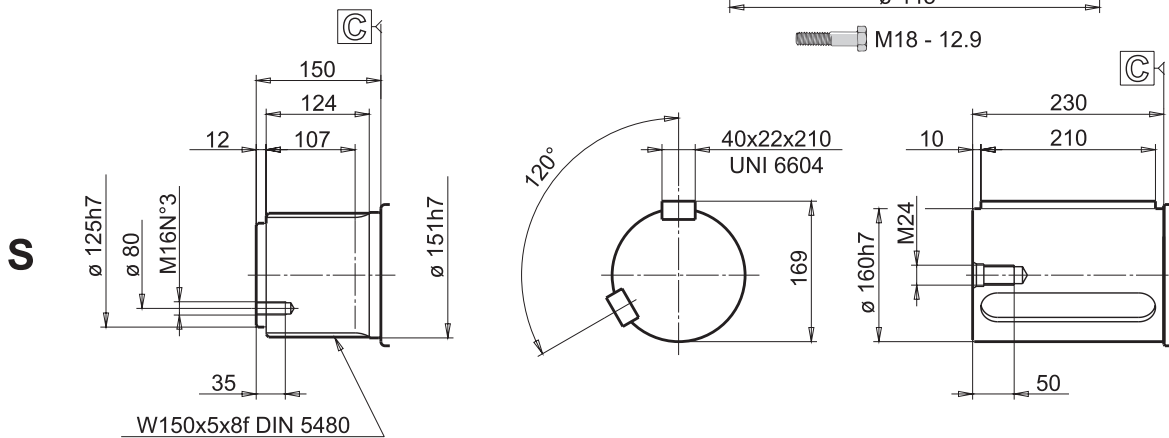
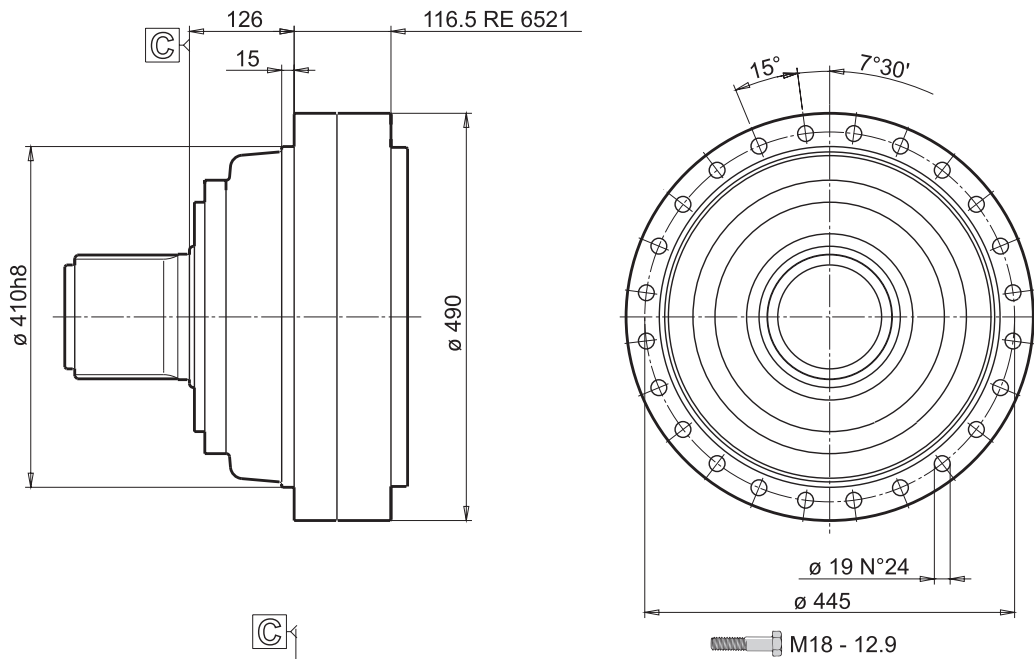
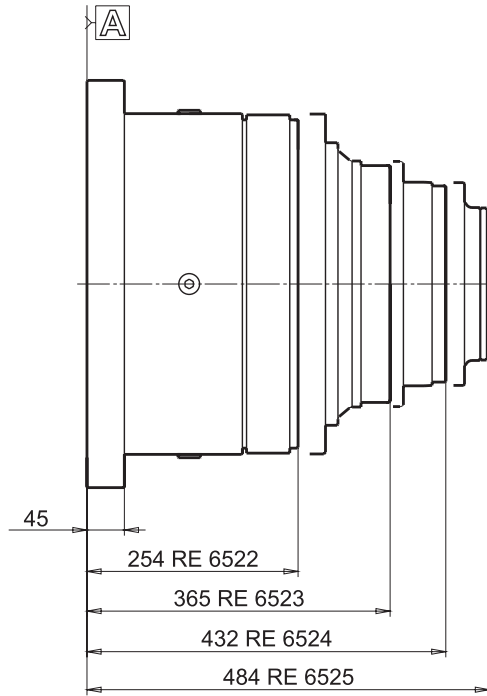
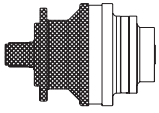
# RA 6520

	$i_e$	$T_{cont.} (Nm)$							$n_1 \text{ max}$ RPM
		$n_2 \times h$	$n_2 \times h$	$n_2 \times h$	$n_2 \times h$	$n_2 \times h$	$n_2 \times h$	$n_2 \times h$	
		10.000	25.000	50.000	100.000	500.000	1.000.000	2.000.000	
<b>RA 6523</b>	49,14	90812	82001	70886	57577	35527	28857	23439	3500
	57,33	82376	71715	64577	61327	39575	32145	26110	3500
	63,89	93703	84812	76856	67428	41605	33794	27449	3500
	74,53	82376	71715	64577	61327	40852	33182	26952	3500
	89,58	81092	71715	64577	61327	40852	33182	26952	3500
	97,07	69075	65552	63006	60559	39775	32307	26242	3500
	113,24	79881	71715	64577	61327	40852	33182	26952	3500
	136,11	81092	71715	64577	61327	40852	33182	26952	3500
<b>RA 6524</b>	175,07	98039	85351	73253	59500	36713	29820	24222	3500
	204,13	98039	85351	72074	58542	36122	29340	23832	3500
	227,59	93703	84812	76856	67428	41605	33794	27449	3500
	250,63	93228	85351	70453	57225	35310	28680	23296	3500
	265,37	93703	84812	76856	67428	41605	33794	27449	3500
	292,40	82376	71715	64577	61327	39333	31948	25950	3500
	325,82	93703	84812	76856	67428	41605	33794	27449	3500
	372,04	93703	84812	76856	67428	41605	33794	27449	3500
	403,20	93703	84812	76856	67428	41605	33794	27449	3500
	438,07	86018	81630	76856	66705	41159	33431	27155	3500
	495,04	93703	84812	76856	67428	41605	33794	27449	3500
	565,27	93703	84812	76856	67428	41605	33794	27449	3500
	665,60	86018	81630	76856	66705	41159	33431	27155	3500

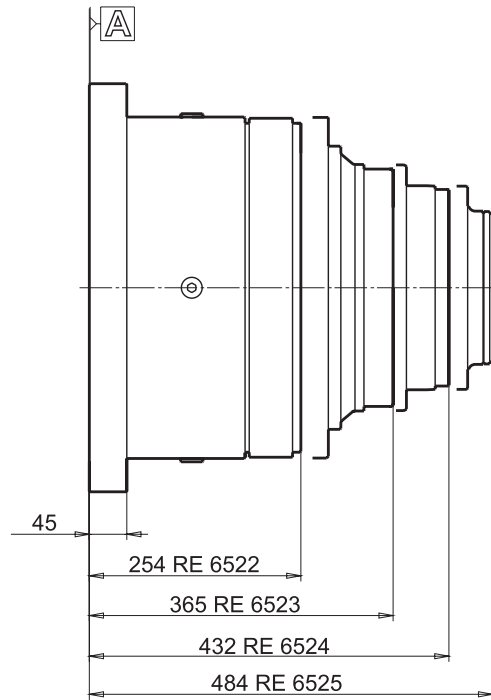
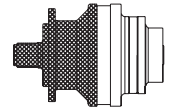
	$P_t$ (kW)		$P_t$ (kW)		
	H	F	H	F	
<b>RE 6521</b>	73,6	68,4	<b>RA 6523</b>	30,2	28,9
<b>RE 6522</b>	45,9	43,2	<b>RA 6524</b>	31,5	30,2
<b>RE 6523</b>	32,7	30,9			
<b>RE 6524</b>	25,6	24,2			

$T_{imp.} = 109000 \text{ Nm}$

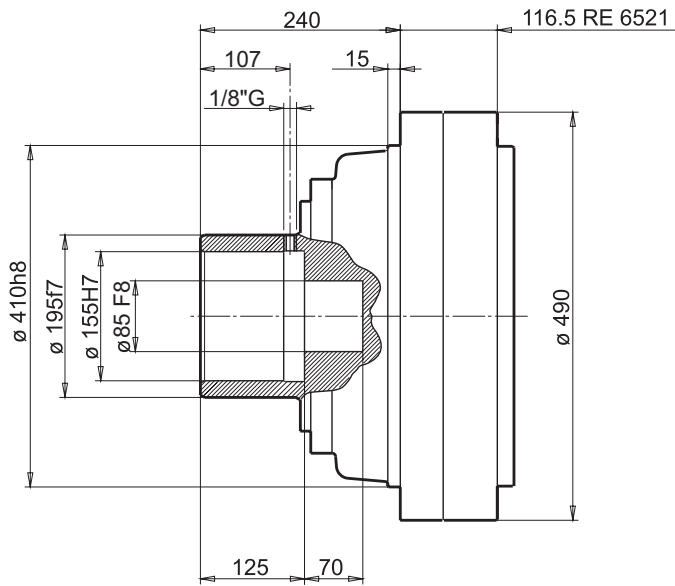
# RE 6520



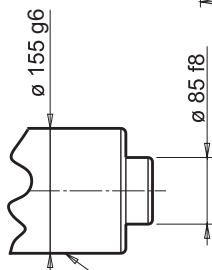
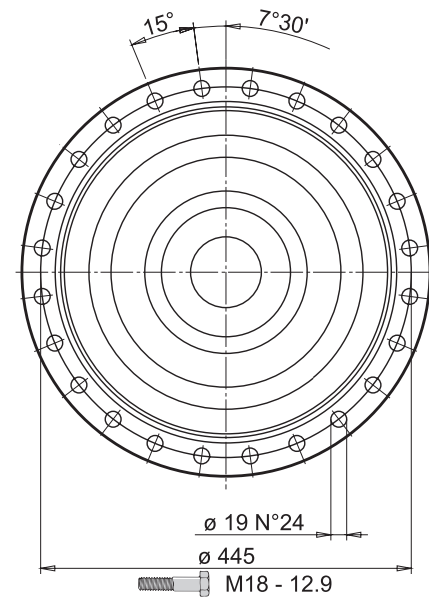
# RE 6520



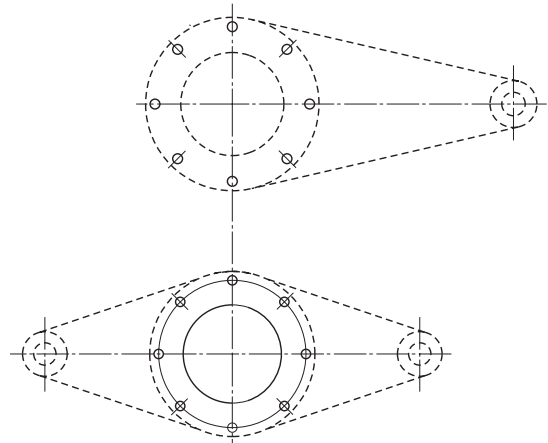
**Q**



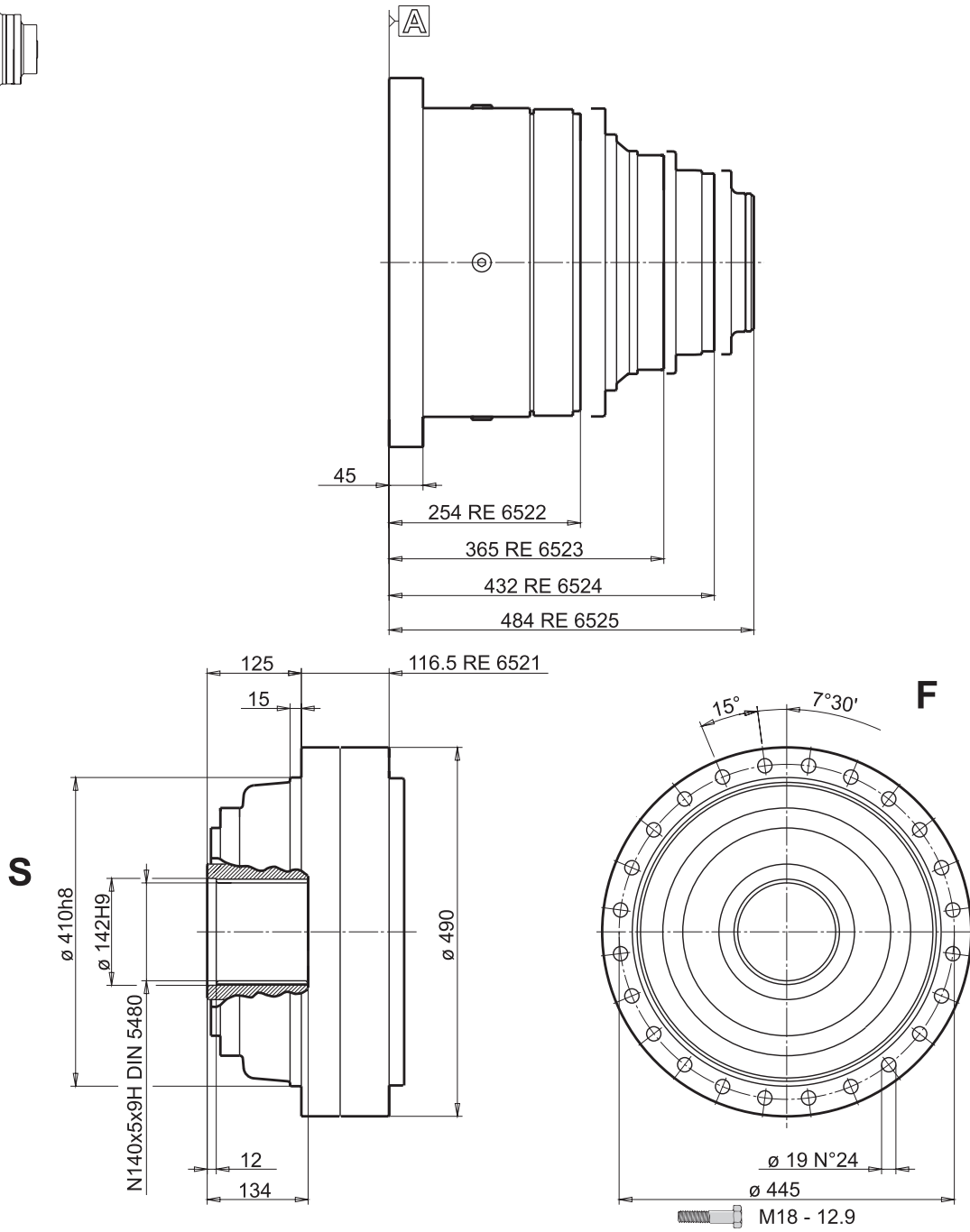
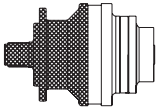
**H**



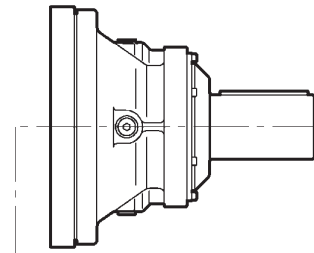
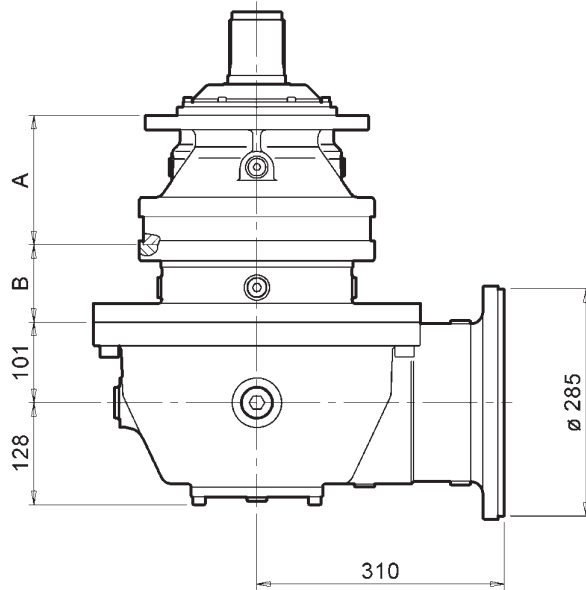
R>60 daN/mm<sup>2</sup>



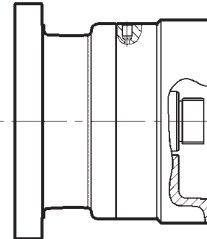
# RE 6520



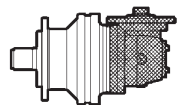
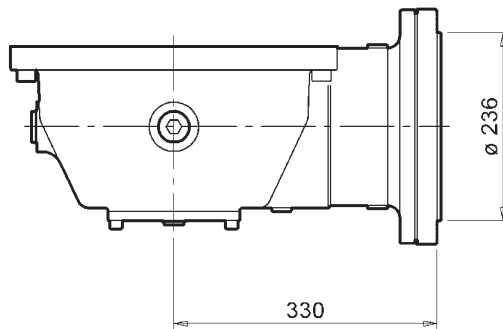
# RA 6523 / 6524



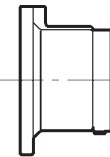
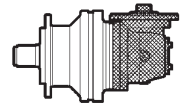
**AV810**



**F8**



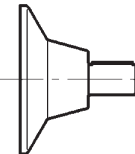
	A	B
	H-HQ-F	H-HQ-F
RA 6523	370.5	93
RA 6524	481.5	97



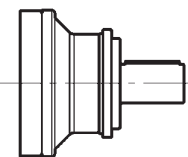
**F2**



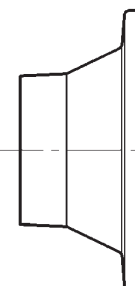
**F6**



**AV**



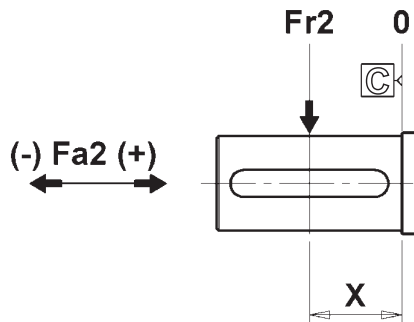
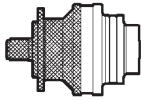
**AV510**



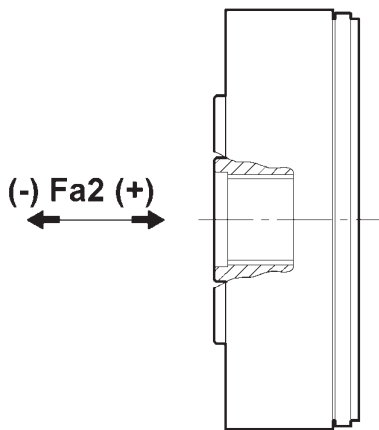
**ME**

	ST 210	MO-MR 214	ME 215	AV 216	225	231	238	242	247	249

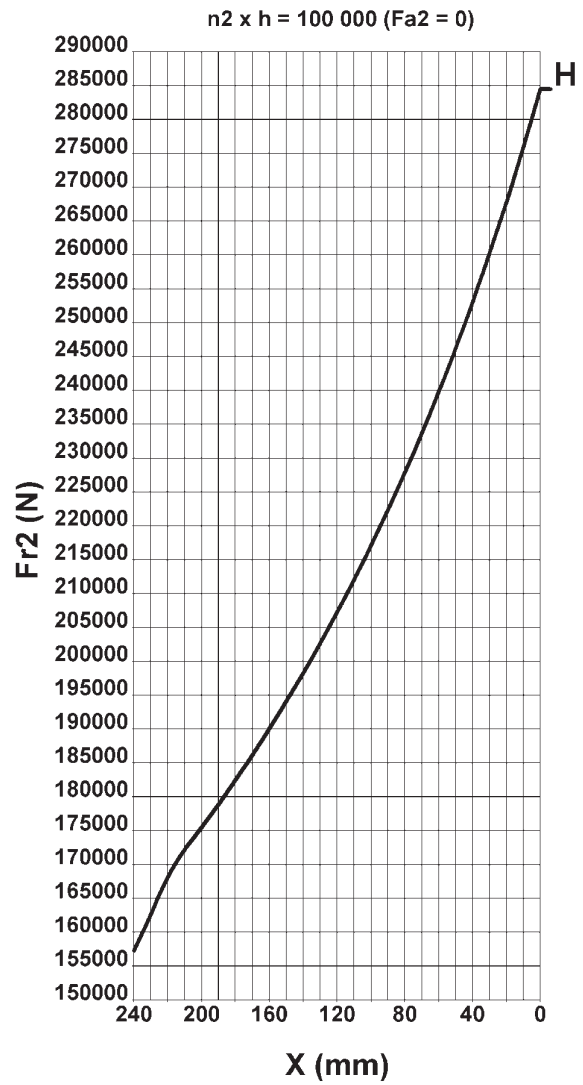
# RE 6520



n2 x h = 100 000 Fa2 max (Fr2 = 0)		
	Fa2 (+)	Fa2 (-)
H	3 050	125 050



n2 x h = 100 000 Fa2 max (Fr2 = 0)		
	Fa2 (+)	Fa2 (-)
FS	3 050	100 000



	n2 x h						
	20 000	40 000	60 000	80 000	100 000	200 000	400 000
Kf	1.7	1.3	1.15	1.06	1	0.8	0.63