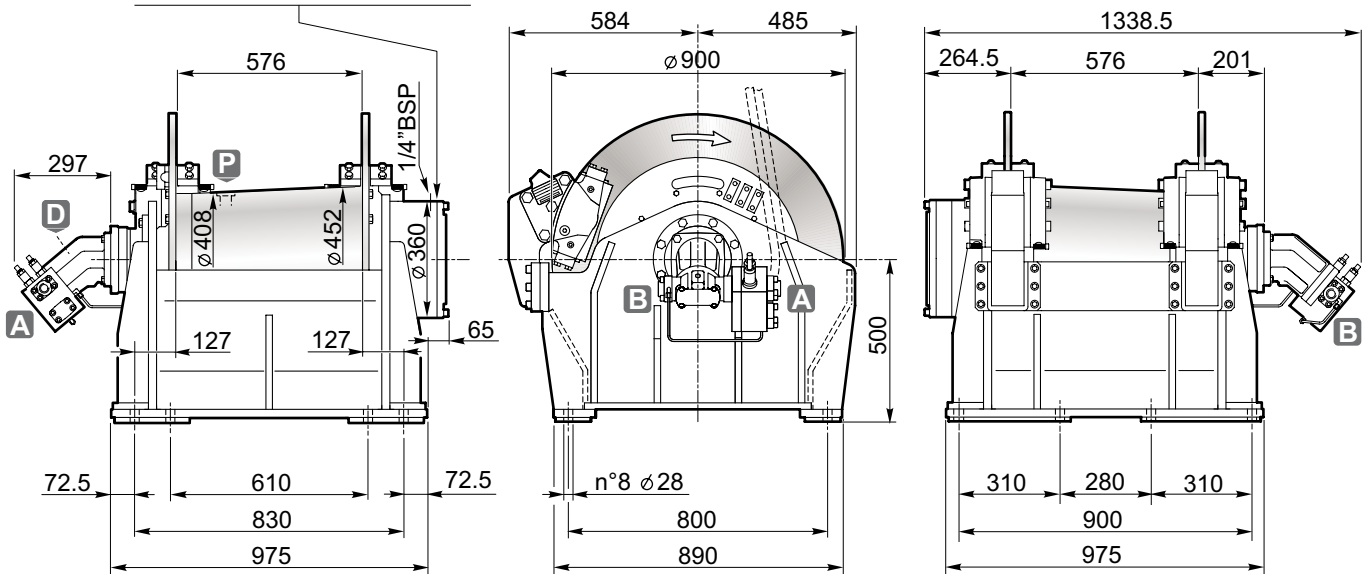


SW60 FG2

ARGANI SPECIALI / SPECIAL WINCHES

Complete brake release = 37 bar
Static braking torque = 2750 daNm




Strato di fune Rope layer	n°	1	2
Tiro diretto Line pull	[daN]	6500	
Velocità fune Rope speed	250 L/1'	[m/1']	63
Q.tà fune tamburo liscio Rope capacity smooth drum	[m]	32	

Pressione di sollevamento Hoisting pressure	[bar]	220
Max-min portata alimentazione Max-min pump flow	[L/1']	250/25
Cilindrata motore Motor displacement	[cm³]	90
Rapporto di riduzione Gear ratio	1:	61.78
Diametro fune consigliato Advised rope diameter	[mm]	25

A Ramo di sollevamento Hoisting port	1"
B Ramo di discesa Lowering port	

D Ramo di drenaggio Drain port	M18
P Tappo olio lubrificazione Lubrication oil plug	1/2"

 Massa Weight	1060
---	------



Tamburo/Drum



- Sollevamento con rotazione del tamburo oraria.
- Coppia frenante statica freni a disco: 2600 daNm.
- Pressione minima di chiusura freni a disco: 115/120 bar.
- Lubrificazione ingranaggi in bagno d'olio.
- Contropressione massima sulla linea di ritorno 5 bar.
- Per sicurezza lasciare sul tamburo 4 spire di fune sempre avvolta.
- L'apparecchio è classificato secondo le UNI ISO 4301/1.
- Classe FEM: L4-T5=M7,
- Per fissare l'argano utilizzare viti M27 classe 10.9.
- Le caratteristiche tecniche possono variare senza preavviso.

- Hoisting with clockwise rotation of the drum.
- Static braking torque of calliper brake: 2600 daNm.
- Caliper brake closing min. pressure: 115/120 bar.
- Gear lubrication oil bath.
- Maximum back pressure on return line: 5 bar.
- Always keep at least 4 wraps of rope on the drum. for safety reasons.
- The equipment is classified under UNI ISO 4301/1.
- FEM classification: L4-T5=M7.
- To fix the winch use screws M27 10.9 grade.
- Technical features may change with no previous notice from the manufacturer.

IL PRESENTE ARGANO NON PUÒ ESSERE UTILIZZATO PER IL SOLLEVAMENTO DI PERSONE
THE PRESENT EQUIPMENT CAN'T BE USED TO LIFT PEOPLE