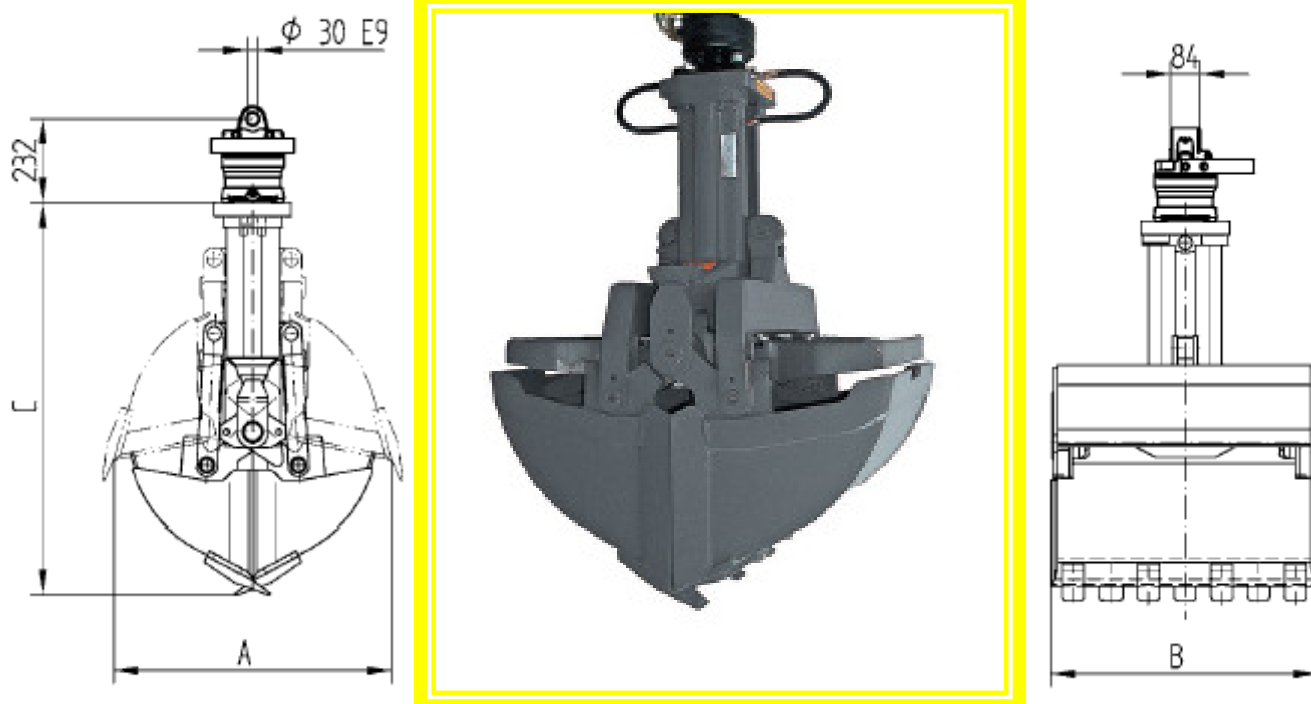


# Bennes Preneuses BPF

Spéciales pour Excavation de Tombes ou de Fondations



| Type    | Capacité en L  | Largeur B en mm | Ouverture A en mm | Nombre de Dents | Poids en Kg | Capacité en Kg | Outil Seul<br>Prix Public en € Ht |
|---------|--|-----------------|-------------------|-----------------|-------------|----------------|-----------------------------------|
| BPF 100 | 100  | 600             | 830               | 5               | 210         | 3000           | NC                                |
| BPF 125 | 125  | 760             | 830               | 7               | 265         | 3000           | NC                                |
| BPF 150 | 150  | 600             | 1050              | 5               | 230         | 3000           | NC                                |
| BPF 190 | 190  | 760             | 1050              | 7               | 290         | 3000           | NC                                |
| BPF 200 | 200  | 600             | 1200              | 5               | 370         | 3000           | NC                                |
| RalRenf | Rallonge Renforcée de Benne Preneuse pour travaux en Profondeur Long 1M (60kg) |                 |                   |                 |             |                | NC                                |

Pression de Service : 260 bar / Force de Fermeture : 30 kN

### Ses Atouts :

- Performantes par ses possibilités de pénétration et par la cinématique des coquilles
- Paliers Surdimensionnés et Acier de dureté Brinell 500HB
- Vérin placé dans un caisson est protégé des chocs et Ejecteurs intégrés de Série

**Disponibles en Packs ( Benne + rotator + chape )**