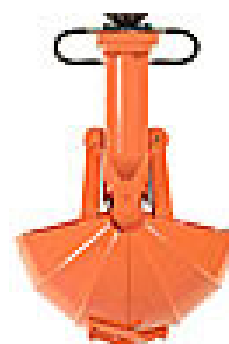
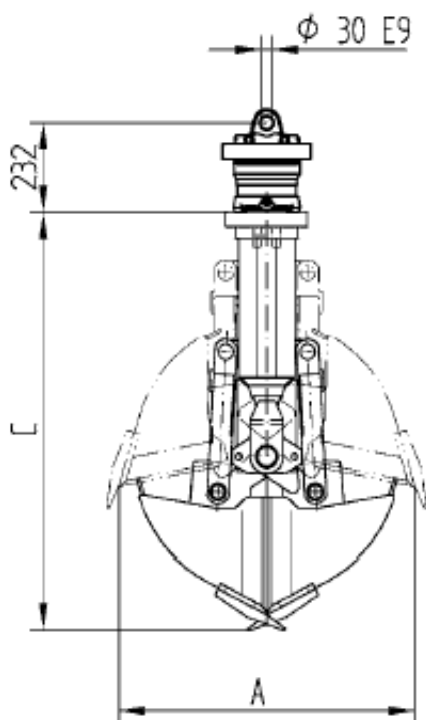


# Bennes Preneuses BPFR

## Bennes Rondes Spéciales pour Excavation de Puits



Type	Capacité en L	Ouverture A en mm	Nombre de Dents	Poids en Kg	Capacité en Kg	Prix Public en € Ht
BPFR 30	30	Diam 460	4	210	3000	NC
BPFR 50	50	Diam 600	5	225	3000	NC
BPFR 150	150	Diam 900	5	240	3000	NC
BPFR 200	200	Diam 1000	7	295	3000	NC
RalRenf	Rallonge Renforcée de Benne Preneuse pour travaux en Profondeur Long 1M (60kg)					NC

Pression de Service : 260 bar / Force de Fermeture : 30 kN

### Ses Atouts :

- Performantes par ses possibilités de pénétration et par la cinématique des coquilles
- Paliers Surdimensionnés et Acier de dureté Brinell 500HB
- Vérin placé dans un caisson est protégé des chocs et Ejecteurs intégrés de Série

**Disponible complète en Pack prêt à être Accroché**

**Chape + Rotator 4T5Flasqué ou Arbré + Flexibles Push Pull + Benne**