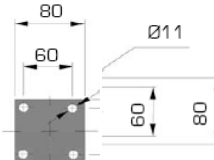
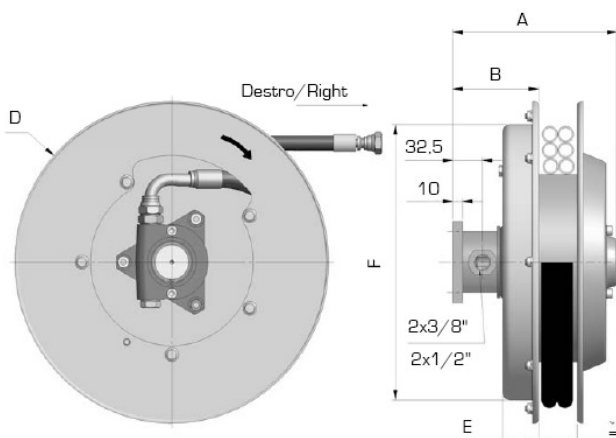
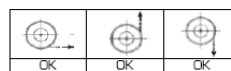


Série AG / F
Enrouleur Hydraulique 2 tuyaux

 MAX
40 l/min

 W. P. 300 bar
Option 400 bar

 AGD 400 = MODELLO DESTRO / RIGHT MODEL
 AGS 400 = MODELLO SINISTRO / LEFT MODEL
 Es. ORD. AGD 400.10.R7

Référence	A	B	D	E	F	Sans Flexibles	Avec Flexibles R7-R8-B1-B2						
							Ø	Longueur		R7	R8	B1	B2
								Totale	Utile	XX=R7	XX=R8	XX=B1	XX=B2
	en mm					Prix Public en € Ht	en m	en m	Prix Public en € Ht				
AGD270.06.XX/F						NC	1/4"	4,0	3,7	NC	NC	NC	
AGD270.08.XX/F	166		275	30	270	NC	5/16"	3,2	2,9	NC	NC	NC	NC
AGD270.10.XX/F							3/8"	2,8	2,5	NC	NC	NC	NC
AGD296.06.XX/F							1/4"	3,0	2,7	NC	NC	NC	
AGD296.08.XX/F	166	75	295	35	291	NC	5/16"	2,3	2,0	NC	NC	NC	NC
AGD296.10.XX/F							3/8"	2,3	2,0	NC	NC	NC	NC
AGD296.12.XX/F	212					NC	1/2"	1,5	1,2		NC	NC	NC
AGD321.06.XX/F							1/4"	4,0	3,7	NC	NC	NC	
AGD321.08.XX/F	166	82	325	37	272	NC	5/16"	3,2	2,9	NC	NC	NC	NC
AGD321.10.XX/F							3/8"	3,3	3,0	NC	NC	NC	NC
AGD321.12.XX/F	212					NC	1/2"	2,5	2,2		NC	NC	NC
AGD341.06.XX/F							1/4"	5,0	4,7	NC	NC	NC	
AGD341.08.XX/F	166	82	340	37	272	NC	5/16"	4,2	3,9	NC	NC	NC	NC
AGD341.10.XX/F							3/8"	4,0	3,7	NC	NC	NC	NC
AGD341.12.XX/F	212					NC	1/2"	2,5	2,2		NC	NC	NC
AGD370.06.XX/F							1/4"	6,0	5,7	NC	NC	NC	
AGD370.08.XX/F	166	82	370	37	272	NC	5/16"	5,3	5,0	NC	NC	NC	NC
AGD370.10.XX/F							3/8"	4,5	4,2	NC	NC	NC	NC
AGD370.12.XX/F	212					NC	1/2"	3,5	3,2		NC	NC	NC
AGD400.06.XX/F							1/4"	7,3	7,0	NC	NC	NC	
AGD400.08.XX/F	166	82	400	47	322	NC	5/16"	6,5	6,2	NC	NC	NC	NC
AGD400.10.XX/F							3/8"	5,6	5,3	NC	NC	NC	NC
AGD400.12.XX/F	212					NC	1/2"	4,5	4,2		NC	NC	NC
AGD420.06.XX/F							1/4"	8,6	8,1	NC	NC	NC	
AGD420.08.XX/F	166	97	420	47	322	NC	5/16"	8,0	7,5	NC	NC	NC	NC
AGD420.10.XX/F							3/8"	6,7	6,2	NC	NC	NC	NC
AGD420.12.XX/F	212					NC	1/2"	4,7	4,2		NC	NC	NC
AGD470.06.XX/F							1/4"	11,5	11,0	NC	NC	NC	
AGD470.08.XX/F	166	97	478	47	322	NC	5/16"	10,0	9,5	NC	NC	NC	NC
AGD470.10.XX/F							3/8"	9,5	9,0	NC	NC	NC	NC