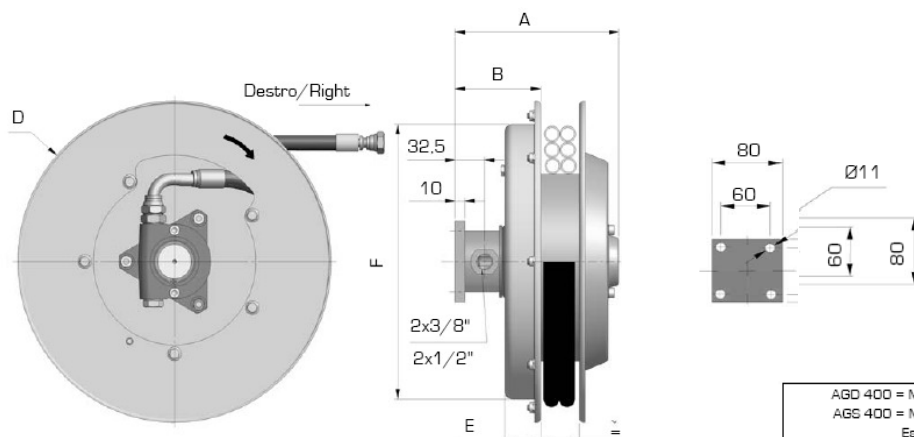
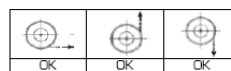


Série AG / F
Enrouleur Hydraulique 2 tuyaux

 MAX
40 l/min

 W. P. 300 bar
Option 400 bar

 AGD 400 = MODELLO DESTRO / RIGHT MODEL
 AGS 400 = MODELLO SINISTRO / LEFT MODEL
 Es. ORD: AGD 400.10.R7

Référence	A	B	D	E	F	Sans Flexibles	Avec Flexibles R7-R8-B1-B2						
							Ø	Longueur		R7	R8	B1	B2
								Totale	Utile	XX=R7	XX=R8	XX=B1	XX=B2
	en mm					Prix Public en € Ht	Prix Public en € Ht						
AGD520.06.XX/F	176	97	520	47	322	NC	1/4"	14,5	14,0	NC	NC	NC	
AGD520.08.XX/F							5/16"	12,5	12,0	NC	NC	NC	NC
AGD520.10.XX/F							3/8"	11,2	10,7	NC	NC	NC	NC
AGD520.12.XX/F	212					NC	1/2"	9,0	8,5		NC	NC	NC
AGD570.06.XX/F	176	97	570	47	322	NC	1/4"	17,5	17,0	NC	NC	NC	
AGD570.08.XX/F							5/16"	15,5	15,0	NC	NC	NC	NC
AGD570.10.XX/F							3/8"	13,5	13,0	NC	NC	NC	NC
AGD570.12.XX/F	212				422	NC	1/2"	10,7	10,2		NC	NC	NC
AGD600.06.XX/F	176	97	620	47	422	NC	1/4"	21,0	20,5	NC	NC	NC	
AGD600.08.XX/F							5/16"	17,0	16,5	NC	NC	NC	NC
AGD600.10.XX/F							3/8"	16,0	15,5	NC	NC	NC	NC
AGD600.12.XX/F	212					NC	1/2"	12,5	12,0		NC	NC	NC
AGD650.06.XX/F	176	97	650	47	422	NC	1/4"	22,5	22,0	NC	NC	NC	
AGD650.08.XX/F							5/16"	19,5	19,0	NC	NC	NC	NC
AGD650.10.XX/F							3/8"	17,5	17,0	NC	NC	NC	NC
AGD650.12.XX/F	212					NC	1/2"	14,5	14,0		NC	NC	NC
AGD700.06.XX/F	176	97	720	47	532	NC	1/4"	27,0	26,5	NC	NC	NC	
AGD700.08.XX/F							5/16"	22,0	21,5	NC	NC	NC	NC
AGD700.10.XX/F							3/8"	20,0	19,5	NC	NC	NC	NC
AGD700.12.XX/F	212					NC	1/2"	16,0	15,5		NC	NC	NC
AGD800.08.XX/F	186	107	820	57	532	NC	5/16"	30,0	29,0	NC	NC	NC	NC
AGD800.10.XX/F							3/8"	26,0	25,0	NC	NC	NC	NC
AGD800.12.XX/F							1/2"	21,0	20,0		NC	NC	NC