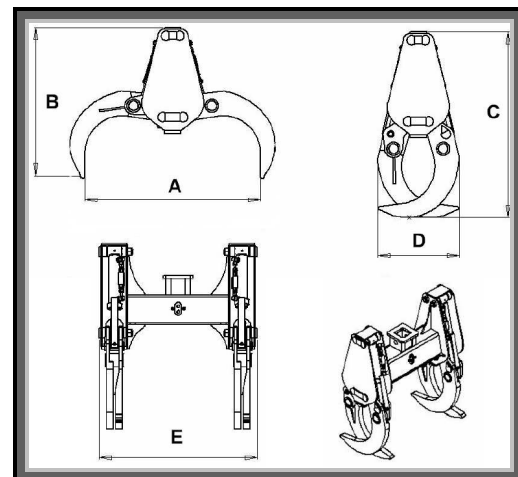
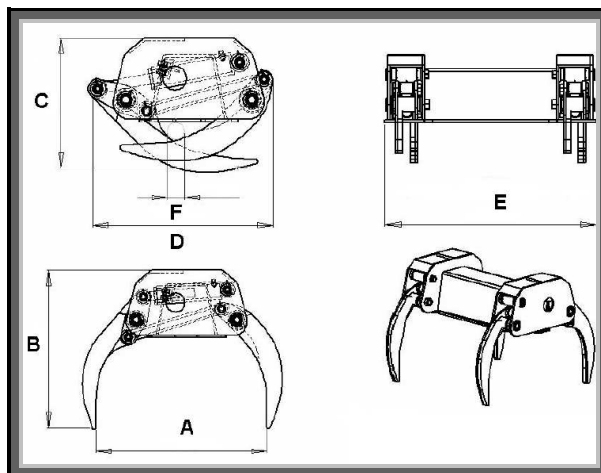


Pinces à Tubes et Traverses Rondes



PAT3T

PAT5T



Type	Charge Max	Poids en Kg	Bar Max	A	B	C	D	E	F / Ø mini	Prix en € Ht (outil seul)
PAT3T	3T	475	250	1020	925	610	845	1240	80	Nous Consulter
PAT5T	5T	525	250	1300	1100	1365	600	1175	250	Nous Consulter