

Pince pour la Pose de Poteaux



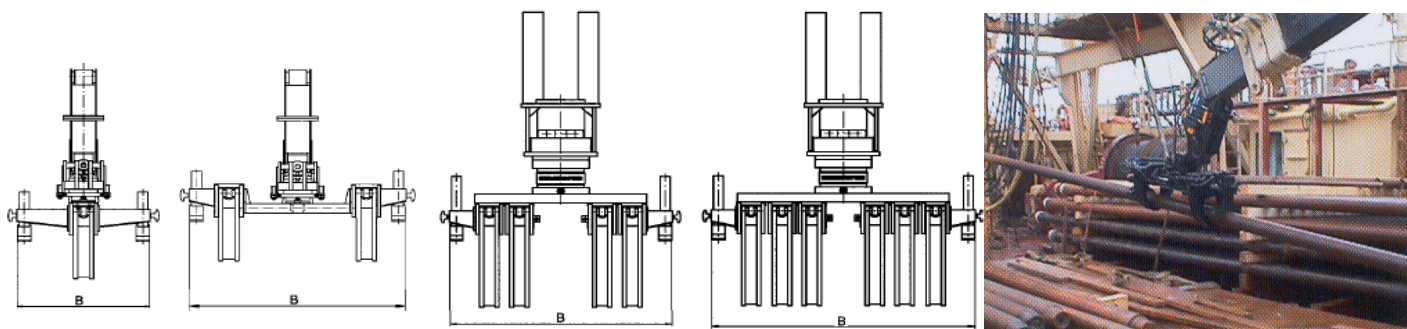
La Pince 4P SENERGY sert au levage, au positionnement et à la pose de poteaux, elle est fixée au bout de l'allonge d'une grue auxiliaire de camion.

- Elle est commandée par 3 fonctions hydrauliques : pincer, tourner, basculer (3ieme circuit obligatoire par électrovanne).
- Des mats de 500 kg à 3000 kg peuvent être manutentionnés.
- Positionnement précis grâce au rotator et au frein mécanique à déverrouillage hydraulique.

| Type | Capacité (kg) | Diam. de prise (mini / maxi) | Largeur B (mm) | Nbre de Griffes | Poids (kg) | Force de fermeture (kn) | Prix Public en € Ht |
|--------|---------------|------------------------------|----------------|-----------------|------------|-------------------------|---------------------|
| 4P500 | 500 | 100/300 | 785 | 1 | 235 | 11 | NC |
| 4P1000 | 1000 | 100/300 | 1275 | 2 | 310 | 23 | NC |
| 4P2000 | 2000 | 250/600 | 1365 | 4 | 865 | 25 | NC |
| 4P3000 | 3000 | 250/600 | 1630 | 6 | 1085 | 39 | NC |

Pression de service maxi : 200 bar / débit d'huile recommandé : 20 à 40 l mini

Contenu : Pince à Poteaux + Rotator + Frein mécanique à déverrouillage hydraulique



Pincés à Tubes

La pince à tubes SENERGY sert au chargement et à la pose de tubes béton ou métal, elle est suspendue à la grue par la noix de cardan.



| Type | Capacité (kg) | Diam. de prise (mini/maxi) | Largeur B (mm) | Nbre de Griffes | Force de fermeture (kn) | Prix Public en € Ht |
|----------|---------------|----------------------------|----------------|-----------------|-------------------------|---------------------|
| 4P500 S | 500 | 100/300 | 785 | 1 | 11 | Nous Consulter |
| 4P1000 S | 1000 | 100/300 | 1275 | 2 | 23 | |
| 4P2000 S | 2000 | 250/600 | 1365 | 4 | 25 | |
| 4P3000 S | 3000 | 250/600 | 1630 | 6 | 39 | |

Pression de service maxi : 200 bar / débit d'huile recommandé : 20 à 40 l mini

Contenu : Pince à tubes + Rotator