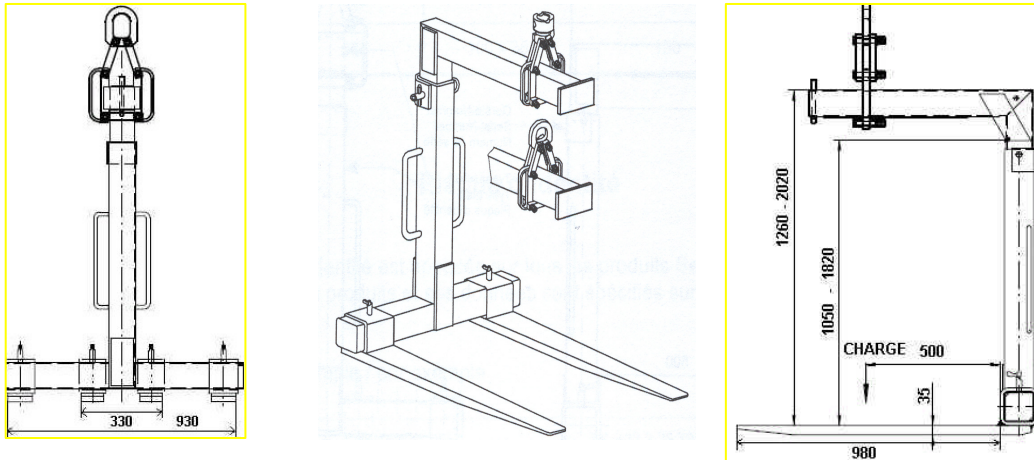


Leve-Palettes



LPS2000 : Suspension type Pantographe pour Crochet, Douille ou Accroche Auto



LPS2014 : Suspension Anneau Couissant pour Crochet, Douille ou Accroche Auto



LPS2750 : Léve palette Grande Hauteur pour Crochet, Douille ou Accroche Auto

