

Leve-Palettes LPS2000

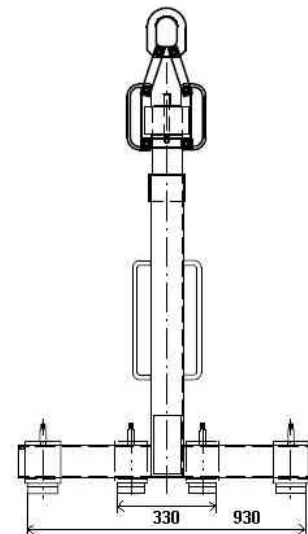
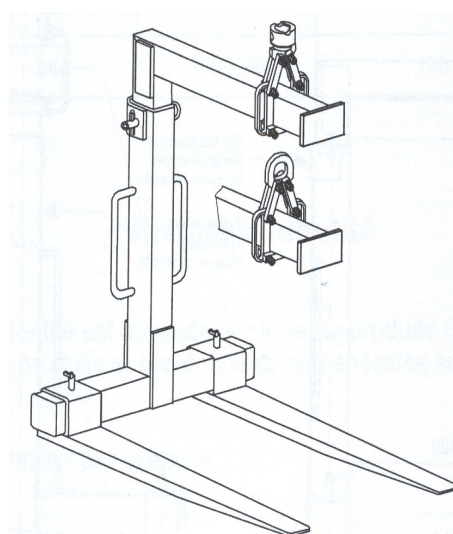
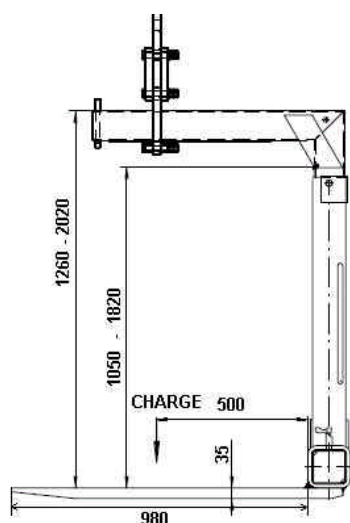
Conformes à la Nouvelle Norme EN 13155

Lève-palettes standard, capacité de 2T réglable en hauteur et largeur, hauteur maximale de 2.02m, pour transport de palettes de briques, parpaings,....

avec Suspension type Pantographe



Type A: pour Crochet / Type B: pour Rotator à Tenon



LEVE-PALETTES Série LPS2000

Série 2T conforme à la norme EN 13155 (équipé de chaîne de sécurité)

| Référence | Capacité En kg | Poids kg | Type | Prix Public en € H.T. |
|---------------|--|-------------|---|--------------------------|
| LPS 2000 TA | 2000kg | 145 | Type A : avec anneau pour Crochet | NC |
| LPS 2000 TBxx | 2000kg | 150 | Type B : avec douille pour Rotator de XXmm (préciser le diamètre de l'arbre) | NC |
| KLP | Kit de mise en conformité EN 13155 pour les Lève-palettes ancienne génération | | | NC |
| LP CP11 | Cage de protection pour charge en vrac 1100x1100 / Ht 1500 | | | NC |
| LP CP13 | Cage de protection pour charge en vrac 1300x1300 / Ht 1500 | | | NC |

Prix par Quantité : **Nous Consulter**

Autres Modèles Nous Consulter (ex : Fourchons en 1150 mm, Centrage Automatique,3T,..)

Disponible en Pack 2000 (Lève palette + rotator + chape + crochet)