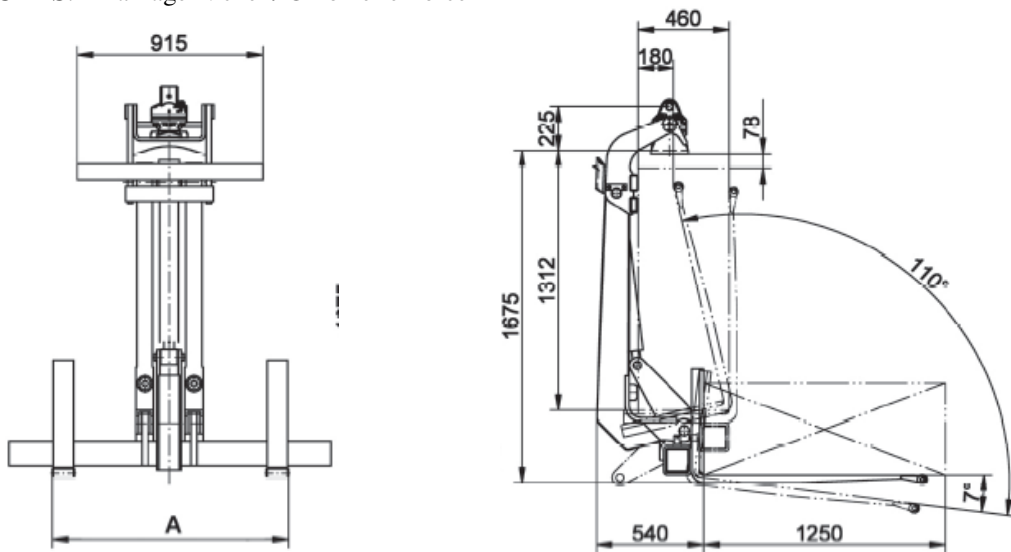


Leve-Palettes Hydraulique

Les lève -palettes hydrauliques de la série LPHS 2000 sont des lève -palettes à relevage hydraulique très utilisés pour la manutention de pièces de grande longueur et fragiles (panneau d'isolant, placoplâtre.....).

PRINCIPALES CARACTERISTIQUES

- * **VERIN :** Doté d'une valve de blocage double effet
Pression de service de 200bar maximale
- * **PALIER :** En laiton.
- * **PROTECTION/ROULEAUX :** En nylon ou téflon, pour une grande durée de vie .
- * **FOURCHES :** En alliage Nickel / Chrome renforcé



TYPE	Charge Utile Kg	Largeur Mm	Réglage Fourche mm	Poids Kg
LPHS 2000 450 – 1600	2050	450	640-1600	340
LPHS 2000 450 – 1830	2050	450	640-1830	345
LPHS 2000 450 – 2135	2050	450	640-2135	350
LPHS 2000 560 – 1600	2050	560	640-1600	350
LPHS 2000 560 – 1830	2050	560	640-1830	355
LPHS 2000 560 – 2135	2050	560	640-2135	360
LPHS 2000 610 – 1600	2050	610	640-1600	360
LPHS 2000 610 – 1830	2050	610	640-1830	365
LPHS 2000 610 – 2135	2050	610	640-2135	370
LPHS 2000 650 – 1600	2000	650	640-1600	425
LPHS 2000 650 – 1830	2000	650	640-1830	440
LPHS 2000 650 – 2130	2000	650	640-2130	450