



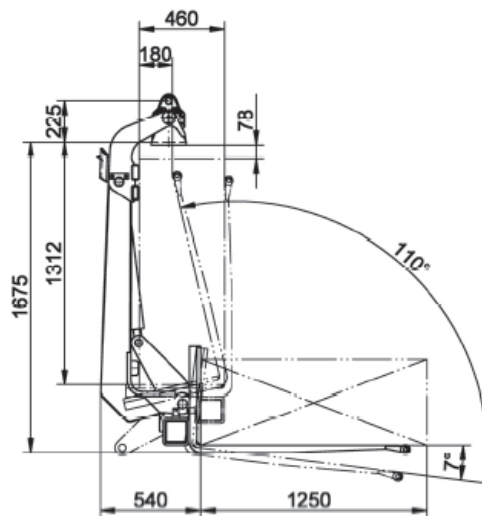
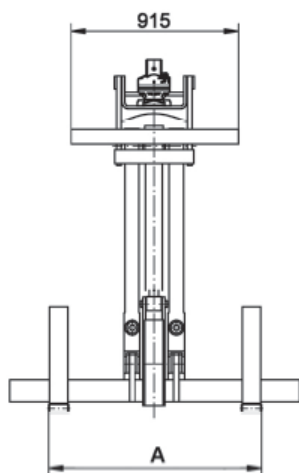
Leve-Palettes Hydraulique (fourches pivotantes)



Les lève -palettes hydrauliques de la série LPHS 2000 sont des lève -palettes à relevage hydraulique très utilisés pour la manutention de pièces de grande longueur et fragiles (panneau d'isolant, placoplâtre.....).

PRINCIPALES CARACTERISTIQUES

- * **VERIN :** Doté d'une valve de blocage double effet
Pression de service de 200bar maximale
- * **PALIER :** En laiton.
- * **PROTECTION/ROULEAUX:** En nylon ou téflon, pour une grande durée de vie.
- * **FOURCHES:** En alliage Nickel / Chrome renforcé



Série LPHS 2000

Type	Charge en Kg	Epaisseur Chargement en mm	Ecartement des Fourchons en mm	Prix Public en € Ht
LPHS 2000 450-1600	2050	450	640-1600	NC
LPHS 2000 450-1830	2050	450	640-1830	NC
LPHS 2000 450-2135	2050	450	640-2135	NC
LPHS 2000 560-1600	2050	560	640-1600	NC
LPHS 2000 560-1830	2050	560	640-1830	NC
LPHS 2000 560-2135	2050	560	640-2135	NC
LPHS 2000 610-1600	2050	610	640-1600	NC
LPHS 2000 610-1830	2050	610	640-1830	NC
LPHS 2000 610-2135	2050	610	640-2135	NC
LPHS 2000 650-1600	2000	650	640-1600	NC
LPHS 2000 650-1830	2000	650	640-1830	NC
LPHS 2000 650-2130	2000	650	640-2130	NC
Options				
BUT-REG	Butée réglable pour paquets minces ou unitaire			NC
REP-LPH	Reposoir adaptable sur le longeron inférieur pour poser en toute sécurité la fourche repliée			NC

Disponible en Pack (Lève palette Hydraulique + rotator + chape)