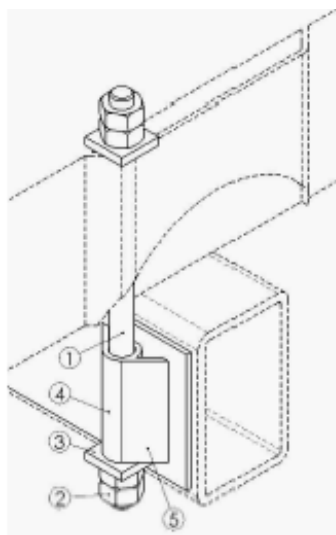


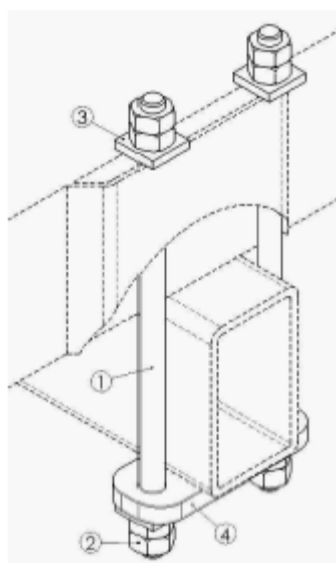
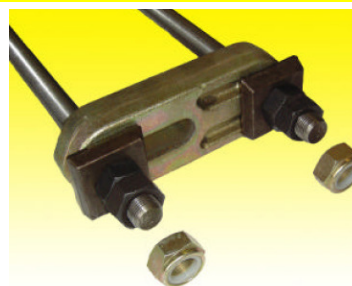
Distributeurs pour Pilotage des Traverses

| Réf | Type | Prix Public en € ht |
|------------|--------------------------------------------------------------------------------------------------------------|---------------------|
| DR4P5V | Distributeur Rotatif 4 positions / 5 voies pour piloter une traverse | NC |
| Kit DR4P5V | Kit Complet Distributeur Rotatif 4 positions / 5 Voies pour piloter une traverse + Levier de Renvoi 2° poste | NC |
| DR8P9V | Distributeur Rotatif 8 positions / 9 voies pour piloter deux traverses | NC |
| LIMSTB810 | Limiteur de pression 80 100 bar | NC |



Kit de montage Simple Tirant

| Réf | Modeles | Longueur en mm | Tirant index 1 | Ecrou index 2 | Rondelle Carré index 3 | Entretoise index 4 | Support index 5 | Prix Public en € ht |
|----------|----------|----------------|----------------|---------------|------------------------|--------------------|-----------------|---------------------|
| KM1T-242 | M 24 X 2 | 1000 | 1 pièce | 4 pièces | 2 pièces | 1 pièce | 2 pièces | NC |
| KM1T-302 | M 30 X 2 | 1000 | 1 pièce | 4 pièces | 2 pièces | 1 pièce | 2 pièces | NC |



Kit de montage Double Tirant

| Réf | Modeles | Longueur en mm | Tirant index 1 | Ecrou index 2 | Rondelle Carré index 3 | Bride index 4 | Prix Public en € ht |
|----------|----------|----------------|----------------|---------------|------------------------|---------------|---------------------|
| KM2T-242 | M 24 X 2 | 1000 | 2 pièces | 8 pièces | 4 pièces | 1 pièce | NC |
| KM2T-302 | M 30 X 2 | 1000 | 2 pièces | 8 pièces | 4 pièces | 1 pièce | NC |
| KM2T-363 | M 36 X 3 | 1450 | 2 pièces | 8 pièces | 4 pièces | 1 pièce | NC |